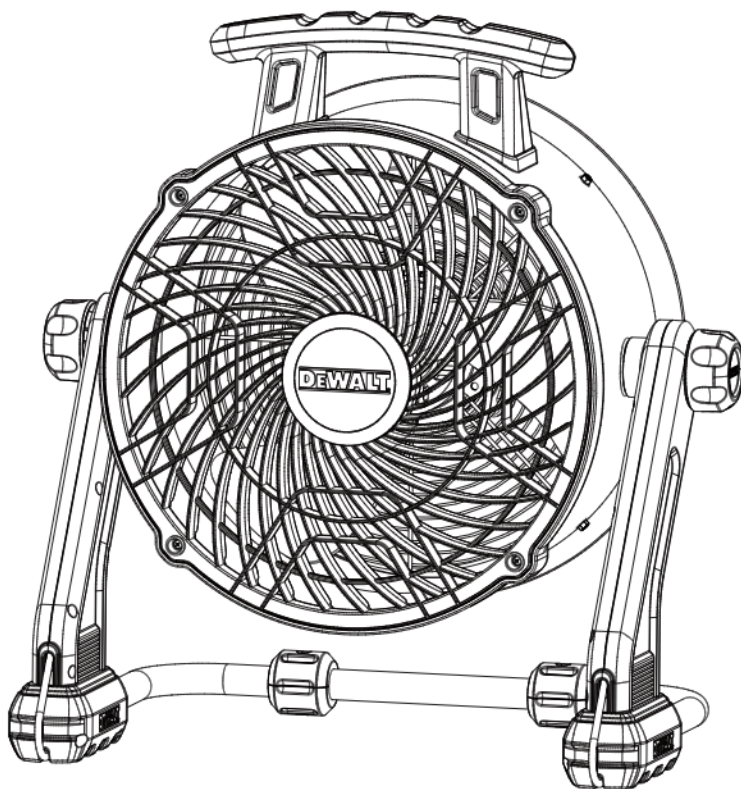


# DEWALT®



[www.DEWALT.com](http://www.DEWALT.com)

**DXF1645A**

Dansk (oversat fra original brugsvejledning) .....	1
Deutsch (übersetzt von den originalanweisungen) .....	5
English (original instructions) .....	8
Español (traducido de las instrucciones originales) .....	11
Français (traduction de la notice d'instructions originale) .....	14
Italiano (tradotto dalle istruzioni originali) .....	17
Nederlands (vertaald vanuit de originele instructies) .....	20
Norsk (oversatt fra de originale instruksjonene) .....	23
Português (traduzido das instruções originais) .....	26
Suomi (käännetty alkuperäisestä käyttöohjeesta) .....	29
Svenska (översatt från de ursprungliga instruktionerna) .....	32
Türkçe (orijinal talimatlardan çevrilmiştir) .....	35
Ελληνικά (μετάφραση από τις πρωτότυπες οδηγίες) .....	38
Polski (Przetłumaczone z oryginalnej instrukcji) .....	41
Czech (Přeloženo z originálního návodu) .....	44

Fig. A

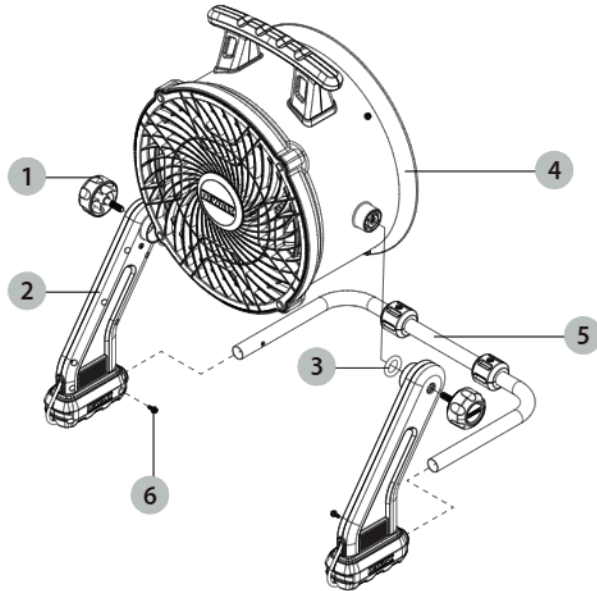


Fig. B



## PRODUKT SPECIFIKATIONER

Model	DXF1645A
Magt	220-240V / 50Hz / 110W
Hastighed	3
Vægt	7.4 kg
Netledning	H05VV-F, 3C x 0.75mm <sup>2</sup> / 1.8m

### ⚠ ADVARSEL

Som med ethvert elektrisk apparat skal de grundlæggende sikkerhedsforanstaltninger altid følges for at mindske risikoen for elektrisk stød, irritation eller skade, herunder følgende forholdsregler:

### LÆS ALLE INSTRUKTIONER, INDE DU BRUGER DENNE VENTILATOR.

### ⚠ ADVARSEL

- Brug kun denne ventilator som beskrevet i denne vejledning. Enhver anden brug, som ikke anbefales af fabrikanten, kan forårsage elektrisk stød, skade eller skade.
- Brug ikke blæseren med en beskadiget netledning, hvis ventilatoren er defekt eller ventilatoren er beskadiget på nogen måde.
- Der kræves yderst forsigtighed, når ventilatoren bruges af eller nær børn, handicappede eller kæledyr, og når ventilatoren anvendes uden opsyn.
- Ventilatoren må ikke placeres på små, ujævn eller på overflader, der kan få ventilatoren til at spids eller falde.
- For funktionsdrift skal ventilatoren placeres på en glat, ubrændbar overflade
- Fjern altid stikket, når ventilatoren ikke er i brug, når du flytter den fra et sted til et andet, når du installerer eller fjerner dele, og inden rengøring.
- Brug af eksterne dele, der ikke anbefales eller sælges af producenten, kan forårsage skade.
- Ventilatoren må ikke bruges udendørs.
- Ventilatoren bør ikke bruges i vinduet. Regn kan forårsage kortslutning eller anden elektrisk fare (til ikkevinduemodeller).
- Brug ikke blæseren ved bladsikring eller anden sikkerhed enheder er blevet fjernet.
- Sæt ikke ledningen under tæpper. Dæk ikke ledningen med løse tæpper, løbere eller lignende. Placer ledningen væk fra det bevægelige område, hvor det ikke trænges på.
- Indsæt ikke eller lad objekter komme ind i blæseren. Løse genstande kan forårsage elektrisk stød og / eller fare. Undgå kontakt med bevægelige dele.

## LÆS OG TAG VARE PÅ INSTRUKSIONEN

### ⚠ ADVARSEL: Elektrisk sjokk

Brug bare viften din i tørre omgivelser. Denne ventilator er ikke beregnet til brug i badeværelse, vaskeri eller lignende steder eller i nærheden af dræen, vaskemaskiner, svømmebassiner eller andre vandkilder. Anbring aldrig ventilatoren, hvor den kan falde i et badekar eller en anden vandtank. Ikke brug i vandige omgivelser som i våde kældre. basements.

### ⚠ ADVARSEL: Varmeoverflade

Ikke rør viftemotoren, når den er i brug. Denne motor er varm, når den anvendes, for at undgå forbrænding, ikke tillader bar huden til at røre varme overflader.

### ⚠ ADVARSEL: Brannfare

Ventilatorer har lysbue eller gnistrende dele indeni. Brug ikke nær brennbare materialer eller antennebare gasser eller andre varmekilder. IKKE BRUG i områder, hvor benzin, maling eller antennebare materialer anvendes eller lagres. For at undgå en mulig brann, må du ikke blokere luftinntak eller eksos i nogen måde. Undlad at indsætte eller lade eksterne genstande komme ind i ventilation eller udluftning, da dette kan medføre elektrisk stød, brand eller beskadigelse af ventilatoren.

### ⚠ ADVARSEL: Elektrisk støtfare

Ikke brug med skadet ledning eller stik. Brug med tilstrækkeligt elektrisk system, der er op til kode.

### ⚠ ADVARSEL: For at undgå elektrisk stød

Forkert tilslutning af udstyrets jordingsleder kan medføre risiko for elektrisk stød. Kontakt en autoriseret elektriker eller serviceperson, hvis du ikke er sikker på, om stikkontakten er korrekt jordet. Installer ikke stikket, lad et korrekt stikkontakt være installeret af en kvalificeret elektriker.

### ⚠ ADVARSEL:

For at reducere faren for eller elektrisk støt, brug shock, ikke dette produkt med en fast hastighedsstyringsenhed.

### Brug af viften

#### ⚠ ADVARSEL:

Før du installerer ventilatoren, skal du sikre dig, at alle dele er til stede. Sammenlign dele med indholdslisten. Hvis nogen del mangler eller er beskadiget, skal du ikke forsøge at samle, installere eller betjene produktet. Kontakt kundeservice for udskiftning af dele. Frakobl ventilatoren, inden du installerer dele på den.

#### 1. **INødvendige værktøjer (ikke inkluderet):**

# 2 Phillips-skruetrækker eller passende bor udstyret med # 2 Phillips Bit.

2. **Installation af blæserholder:** Enkel montage er nødvendig for at bruge denne ventilator som vist i fig. A.

- |                       |             |
|-----------------------|-------------|
| 1 Justeringsknap      | 2 Fodstøtte |
| 3 Justeringsknapskive | 4 Tromle    |
| 5 Holderbase          | 6 Skrue     |

- Tilpas og indsæt 1 med sidehullet på 2 og 3, tilspænd dem med 4. Overspænd dem ikke. Gentag processen ovenfor på den anden side af ventilatoren.
- Pres 5 ind i hullet bag på 2, og tilspænd 6 på hver side af 2.

**3. Brug af ventilatoren:** Brug altid ventilatoren i opretstående stilling i overensstemmelse med alle de instruktioner og anbefalinger, der er angivet i denne vejledning.

**4. Fan Placering:** Placer blæser i det pågældende område rum, der vil give korrekt ventilator afkøling.

**5. Ventilatorforbindelse:** Tilslut ventilatoren direkte til 220-240 volt 50 hertz stikkontakt. En løs forbindelse kan forårsage overophedning og beskadigelse af stikket eller ventilatoren.

**BEMÆRK:** For at undgå overbelastning af kredsløb må ventilatoren ikke tilsluttes et kredsløb, der bruger andre elektriske behov.

**6. Tænd for blæseren:** Placer blæseren på en stabil, flad overflade. Tilslut blæseren i den korrekte jordede stikkontakt. For at starte blæseren, skift omskifteren fra slukket til den ønskede blæserhastighed.

**7. Sluk for blæseren:** For at slukke for blæseren skal du dreje kontakten fra den aktuelle blæserhastighed indstilling til slukket position. Tag stikket ud af stikkontakten.

**8. Justering af ventilatorposition:** Løs justeringsknappen, indtil tromlen roterer frit på rammen. Justér ventilatoren til den ønskede hældningsvinkel, og spænd knappen igen. Spænd ikke justeringsknappen.

## OPHÆNGNING/MONTERING AF VENTILATOREN

**⚠FORSIGTIG:** Når ventilatoren hænger i krogene, må man ikke ryste ventilatoren eller den genstand, den hænger i. Ventilatoren må ikke hænge i elledning eller andet, der ikke er sikkert. Der kan ske personskade eller beskadigelse af ejendom.

**⚠FORSIGTIG:** Brug kun krogene til at hænge ventilatoren op som vist i fig. B. Krogene er ikke beregnet til at understøtte yderligere vægt. Der må ikke fastgøres yderligere ting på ventilatoren, da det kan give risiko for beskadigelse.

**⚠FORSIGTIG:** Brug ikke krogene til at række efter noget eller til at understøtte din vægt i nogen situation.

**⚠FORSIGTIG:** Stå ikke under ventilatoren, når den er monteret oppe. Der kan ske alvorlige personskader eller skader på ventilatoren, hvis ventilatoren falder ned.

**⚠FORSIGTIG:** Monter ikke ventilatoren i loftet.

**BEMÆRK:** Placer ventilatoren væk fra hjørner eller andre forhindringer, der kan blokere for luftstrømmen. Din ventilator til arbejdspladser har flere monteringsmuligheder.

## KROG

De indbyggede kroge forlænges ud af bagbenene og kan bruges til at ophænge ventilatoren fra 2x ømmer som vist i fig. B. Sørg for at forlænge krogene helt inden brug, og roter efter behov.

## Pleje og vedligeholdelse

### Rengøring:

**⚠FORSIGTIG:** Inden du rengør ventilatoren, skal du tage stikket ud af stikkontakten. Rengør gitteret med en ren, fugtig klud. Brug ikke stærke kemiske eller slibende rengøringsmidler.

**⚠ADVARSEL:** Læg ikke vægten eller tråden i vand. Udskift frontgitteret, før ventilatoren bruges. Lad ventilatoren tørre helt før brug. Periodisk rensning med støvsuger vil forhindre støvdannelse. Motoren er forseglet og kræver ingen intern vedligeholdelse, rengøring eller smøring.

**Vedligeholdelse:** De interne motorlager er permanent smurt på fabrikken og kræver ingen yderligere smøring.

### Reparation:

**⚠ADVARSEL:** BRUG IKKE VÆGTET UDEN GUITAREN PÅ STEDET. BRUG IKKE VÆGTET, NÅR HVIS DET ER MALFUNKTIONER ELLER ER ER SKADET PÅ NOGEN MÅDE.

**Opbevaring:** Opbevar originale emballager til opbevaring af blæseren. Rul op og binde netledningen for at undgå beskadigelse under opbevaring.

### Miljøbeskyttelse



Sortering af affald. Produkter og batterier mærket med dette symbol må ikke bortskaffes med normalt husholdningsaffald.

Produkter og batterier indeholder materialer, der kan genbruges eller genanvendes og reducere efterspørgslen efter råmaterialer. Venligst genbrug elektriske produkter og batterier i henhold til lokale bestemmelser. Yderligere information findes på [www.2helpU.com](http://www.2helpU.com)

## Dansk

### Mulige tilbehør

**⚠ ADVARSEL:** Da andet tilbehør end dem, der tilbydes af DEWALT ikke er testet med dette produkt, kan brugen af sådant tilbehør med denne enhed være farligt. For at mindske risikoen for skade skal kun DEWALT anbefalede tilbehør anvendes sammen med dette produkt.

### PROBLEM

**⚠ ADVARSEL:**  
**FOR AT REDUKERE RISIKOEN FOR SKADER AF LØSNINGSDELE OG / ELLER ELEKTRISK STØD, Sluk strømforsyningen og afmonter SRT-tømmerudstyret, før du udfører fejlfejrsynskontroller.**

Mindre problemer kan reparerer uden at kalde kundeservice.

**⚠ ADVARSEL:** Hvis ledningen er beskadiget, skal den udskiftes af fabrikanten, servicevirksomheden eller tilsvarende kvalificeret personale for at undgå farer.



**PRODUKT SPEZIFIKATIONEN**

Modell	DXF1645A
Leistung	220-240V / 50Hz / 110W
Geschwindigkeit	3
Gewicht	7.4 kg
Stromkabel	H05VV-F, 3C x 0.75mm <sup>2</sup> / 1.8m

**▲ WARNUNG:**

Wie bei allen elektrischen Geräten sollten immer grundlegende Sicherheitsvorkehrungen beachtet werden, um das Risiko eines elektrischen Schlags, eines Feuers oder von Personenschäden zu vermeiden, einschließlich der folgenden Vorsichtsmaßnahmen:

**Lesen Sie bitte alle Anweisungen, bevor Sie diesen Ventilator verwenden.**

**▲ WARNUNG:**

- Verwenden Sie diesen Ventilator nur wie in dieser Anleitung beschrieben. Jede andere Verwendung, die nicht vom Hersteller empfohlen wird, kann einen elektrischen Schlag, Feuer oder Personenschäden verursachen.
- Betreiben Sie den Ventilator nicht mit einem beschädigten Stromkabel oder nach einer Funktionsstörung des Ventilators, oder den Ventilator in irgendeiner Weise fallen lassen.
- Es muss äußerste Vorsicht geboten sein, wenn ein Ventilator von oder in der Nähe von Kindern, Behinderten oder Haustieren verwendet wird und wenn der Ventilator unbeaufsichtigt bleibt.
- Stellen Sie den Ventilator nicht auf einer kleinen, unebenen oder sonstigen Oberfläche auf, auf der der Ventilator kippen oder fallen könnte.
- Für einen ordnungsgemäßen Betrieb sollte der Ventilator auf einer glatten, nicht brennbaren, ebenen Oberfläche aufgestellt werden.
- Trennen Sie den Ventilator immer vom Stromnetz, wenn Sie ihn nicht verwenden, von einem Ort zum anderen fahren, Teile montieren oder demontieren und bevor Sie ihn reinigen.
- Die Verwendung von Anbaugeräten, die vom Hersteller empfohlen oder verkauft werden, kann Gefahren verursachen.
- Verwenden Sie nicht im Freien.
- Verwenden Sie den Ventilator nicht im Fenster. Regen kann zu elektrischen Gefahren führen (bei Nichtfenstermodellen).
- Betreiben Sie den Ventilator nicht, wenn die Abdeckhaube oder Schutzvorrichtungen entfernt sind.
- Führen Sie das Stromkabel nicht unter Teppichböden. Decken Sie das Kabel nicht mit Teppich, Läufern oder Ähnlichem ab. Platzieren Sie das Kabel außerhalb des Verkehrsbereichs, wo es nicht darüber stolpern kann.
- Setzen Sie keine Gegenstände in den Ventilator ein oder lassen Sie keine Gegenstände in diesen ein. Andernfalls besteht die Gefahr eines elektrischen Schlags und / oder Feuergefahr. Kontakt mit beweglichen Teilen vermeiden.

**LESEN UND SPEICHERN SIE DIESE ANWEISUNGEN****▲ WARNUNG: Stromschlaggefahr**

Verwenden Sie Ihren Ventilator nur in trockenen Umgebungen. Dieser Ventilator ist nicht für die Verwendung in Badezimmern, Waschräumen oder ähnlichen Orten, oder in der Nähe von Waschbecken, Waschmaschinen, Schwimmbecken oder anderen Wasserquellen vorgesehen. Stellen Sie den Ventilator niemals so auf, dass er in eine Badewanne oder einen anderen Wassertank fallen kann. Verwenden Sie den Ventilator nicht in feuchten Umgebungen wie überfluteten Kellern.

**▲ WARNUNG: Heiße Oberflächen**

Berühren Sie den Motor nicht während des Betriebs. Dieser Motor ist heiß während des Betriebs. Lassen Sie die nackte Haut nicht mit heißen Oberflächen in Berührung kommen, um Verbrennungen zu vermeiden.

**▲ WARNUNG: Feuergefahr**

Der Ventilator haben im Inneren Lichtbogen- oder Funkenbildungsteile. Verwenden Sie nicht in der Nähe von brennbaren Materialien oder brennbaren Gasen oder Wärmequellen. VERWENDEN SIE NICHT in Bereichen, in denen Benzin, Farbe oder brennbare Materialien verwendet oder gelagert werden. Um ein mögliches Feuer zu vermeiden, blockieren Sie weder die Luftansaugung noch den Auslass auf irgendeine Weise. Keine Fremdkörper in Lüftungs- oder Auslassöffnungen einführen oder verhindern, da dies zu einem elektrischen Schlag, Feuer oder zur Beschädigung des Ventilators führen kann.

**▲ WARNUNG: Stromschlaggefahr**

Verwenden Sie kein beschädigtes Kabel oder Stecker. Verwenden Sie ein geeignetes elektrisches System, das dem Code entspricht.

**▲ WARNUNG: Um einen elektrischen schlag zu vermeiden**

Eine unsachgemäße Verbindung des Erdungskabels des Geräts kann zu einem elektrischen Schlag führen. Wenden Sie sich an einen qualifizierten Elektriker oder Servicetechniker, wenn Sie Zweifel haben, ob die Steckdose ordnungsgemäß geerdet ist. Wechseln Sie nicht den mit dem Gerät gelieferten Stecker, wenn er die Steckdose nicht beschädigt. Lassen Sie eine geeignete Steckdose von einem qualifizierten Elektriker installieren.

**▲ WARNUNG:**

um das Risiko eines elektrischen Schlags zu verringern, shock, Verwenden Sie diesen Ventilator nicht mit einem festen Geschwindigkeitsregler.

**Betrieb des Ventilators****▲ WARNUNG:**

Stellen Sie vor dem Zusammenbau des Lüfters sicher, dass alle Teile vorhanden sind. Teile mit Inhaltsverzeichnis vergleichen. Wenn ein Teil fehlt oder beschädigt ist, versuchen Sie nicht, das Produkt zusammenzubauen, zu installieren oder zu betreiben. Wenden Sie sich an den Kundendienst, um Ersatzteile zu erhalten. Ziehen Sie den Stecker aus der Steckdose, bevor Sie Teile zusammenbauen.

## Deutsch

### 1. Erforderliche Werkzeuge (nicht im Lieferumfang enthalten):

Kreuzschlitzschraubendreher # 2 oder geeigneter Bohrer mit Kreuzschlitzbohrer # 2.

2. **Stützhalterung des Ventilators:** Für die Verwendung dieses Ventilators ist eine einfache Stützhalterung erforderlich wie in Abb. A gezeigt.

- |                                     |            |
|-------------------------------------|------------|
| 1 Einstellknopf                     | 2 Standfuß |
| 3 Unterlegscheibe für Einstellknopf | 4 Gehäuse  |
| 5 Standverbindung                   | 6 Schraube |

- Richten Sie 1 auf die seitliche Bohrung in 2 bzw. 3 aus, stecken Sie den Einstellknopf in die Bohrung und schrauben Sie diesen in nicht zu fest in das Gehäuse 4. Wiederholen Sie den Vorgang auf der gegenüberliegenden Seite des Ventilators.
- Drücken Sie 5 in die hinteren Bohrungen von 2, und ziehen Sie dann an jeder Fußstützseite 2 die Schrauben 6 fest.

3. **Betrieb des Ventilators:** Betreiben Sie den Ventilator immer in senkrechter Position und befolgen Sie alle Anweisungen und Empfehlungen in dieser Anleitung.

4. **Standort des Ventilators:** Platzieren Sie den Ventilator in dem Raum, in dem die Kühlung des Ventilators gewährleistet ist.

5. **Anschluss des Ventilators:** Stecken Sie den Ventilator direkt in eine 220-240 Volt-Wechselstrom-Steckdose mit 50 Hz. Stellen Sie sicher, dass der Stecker fest in der Steckdose sitzt. Eine lose Verbindung kann zu Überhitzung und Beschädigung des Steckers oder Ventilators führen.

**HINWEIS:** Um eine Überlastung eines Stromkreises zu vermeiden, schließen Sie den Ventilator nicht an einen Stromkreis an, der für anderen elektrischen Anforderungen vorgesehen ist.

6. **Ventilator einschalten:** Stellen Sie den Ventilator auf eine stabile, ebene Fläche. Schließen Sie den Ventilator an eine ordnungsgemäß geerdete Steckdose an. Um den Ventilator einzuschalten, drehen Sie den Schalter von der OFF-Position auf die gewünschte Umdrehungsgeschwindigkeit.

7. **Ventilator ausschalten:** Um den Ventilator auszuschalten, schalten Sie den Schalter von der aktuellen Umdrehungsgeschwindigkeit auf die Position "OFF". Stecker aus der Steckdose ziehen.

8. **Neigung Regelung:** Lösen Sie den Einstellknopf, bis sich die Trommel frei am Rahmen dreht. Stellen Sie den Lüfter auf den gewünschten Neigungswinkel ein und ziehen Sie den Knopf wieder fest. Einstellknopf nicht zu fest anziehen.

## VENTILATOR AUFHÄNGEN/MONTIEREN

**▲ VORSICHT:** Vermeiden Sie nach dem Aufhängen des Ventilators an den entsprechenden Haken jegliche Erschütterungen des Ventilators oder der Aufhängung. Hängen Sie den Ventilator nicht an elektrische Leitungen oder an anderen unsicheren Konstruktionen auf. Andernfalls kann es zu Personen- oder Sachschäden kommen.

**▲ VORSICHT:** Verwenden Sie die Aufhängehaken nur zum Aufhängen des Ventilators wie in Abb. B gezeigt. Die Aufhängehaken sind nicht für zusätzliche Belastungen ausgelegt. Befestigen oder hängen Sie keine zusätzlichen Gegenstände an den Ventilator, da sonst Bruchgefahr besteht.

**▲ VORSICHT:** Verwenden Sie die Aufhängehaken niemals als Griffe zum Anheben oder Abfangen Ihres Gewichts.

**▲ VORSICHT:** Stellen Sie sich bei Überkopfmontage niemals unter den Ventilator. Bei Herunterfallen des Ventilators kann es zu schweren Verletzungen oder Schäden am Gerät kommen.

**▲ VORSICHT:** Montieren Sie den Ventilator nicht an der Decke.

**HINWEIS:** Stellen Sie den Ventilator nicht in Raumecken oder im Bereich anderer Hindernissen auf, die den Luftstrom behindern können. Der Baustellenventilator stellt mehrere Montagemöglichkeiten zur Verfügung.

## AUFHÄNGEHAKEN

Die integrierten Aufhängehaken lassen sich teleskopartig aus den hinteren Standfüßen herausziehen und können wie in Abb. B gezeigt zum Aufhängen des Ventilators an 2 Traghölzern verwendet werden. Achten Sie darauf, die Haken vor der Verwendung vollständig herauszuziehen und dann je nach Bedarf entsprechend einzudrehen.

## Pflege und Wartung

### Reinigung:

**▲ VORSICHT:** - BEVOR Sie den Ventilator reinigen, ziehen Sie unbedingt das Stromkabel aus der Steckdose. Reinigen Sie die Zäuneoberfläche mit einem sauberen, feuchten Tuch. Verwenden Sie keine groben chemischen oder scheuernden Reinigungsmittel.

**▲ WARNUNG:** Den Ventilator oder irgendwelche Leitung darf nicht in Wasser eintauchen. Montieren Sie die vorne Zäune bevor der Verwendung des Ventilators. Man muss sicherstellen, den Ventilator vollständig trocken ist vor der Verwendung. Das regelmäßige Reinigen der Zäune mit einem Staubsauger verhindert die Ansammlung von Staub. Der Motor ist abgedichtet und erfordert keine Wartung, Reinigung oder Schmierung im Inneren.

**Wartung:** Die internen Motorlager werden im Werk dauerhaft geschmiert und erfordern keine zusätzliche Schmierung.

### Reparatur:

**▲ WARNUNG:** BETRIEBEN SIE DEN VENTILATOR NICHT, WENN DIE ZAUNE NICHT AN DEN VENTILATOR MONTIERT IST. VERWENDEN SIE DEN VENTILATOR NICHT, WENN DER VENTILATOR AUSFÄLLT ODER BESCHÄDIGT IST.

**Lagerung:** Bewahren Sie den Originalkarton zur Aufbewahrung des Ventilators auf. Wickeln und binden Sie das Stromkabel, um Schäden während der Lagerung zu vermeiden.

## Umweltschutz



Separate Sammlung. Mit diesem Symbol gekennzeichnete Produkte und Batterien dürfen nicht mit dem normalen Hausmüll entsorgt werden.

Produkte und Batterien enthalten Materialien, die zurückgewonnen oder recycelt werden können, wodurch die Nachfrage nach Rohstoffen reduziert wird. Bitte recyceln Sie elektrische Produkte und Batterien gemäß den örtlichen Bestimmungen. Weitere Informationen finden Sie unter [www.2helpU.com](http://www.2helpU.com).

### **Optionales Zubehör**

**⚠ WARNUNG:** Da anders als die von DEWALT angebotenen Zubehöres, diese Zubehöres nicht mit diesem Produkt getestet wurde, kann die Verwendung dieser Zubehöres mit diesem Gerät gefährlich sein. Um das Verletzungsrisiko zu verringern, sollte mit diesem Produkt nur von DEWALT empfohlenen Zubehöres verwendet werden.

### **STÖRUNGSBEHEBUNG**

**⚠ WARNUNG:**  
**UM VERLETZUNGSGEFAHR DURCH BEWEGLICHE TEILE UND / ODER STROMSCHLAG ZU VERRINGERN, AUSSCHALTEN SIE DEN STROMVERSORGUNGSSCHALTER AUS UND TRENNEN SIE DEN STECKDOSENSTROM AB, BEVOR SIE STÖRUNGSBEHEBUNG FESTLEGEN.**

Kleinere Probleme können oft behoben werden, ohne den Kundendienst anrufen zu müssen.

**⚠ WARNUNG:** Wenn das Stromkabel beschädigt ist, muss es vom Hersteller, seinem Kundendienst oder ähnlich qualifizierten Personen ausgetauscht werden, um eine Gefahr zu vermeiden.



## PRODUCT SPECIFICATIONS

Model	DXF1645A
Power	220-240V / 50Hz / 110W
Speed	3
Weight	7.4 kg
Power cord	H05VV-F, 3C x 0.75mm <sup>2</sup> / 1.8m

### ⚠WARNING:

As with all electrical appliances, basic safety precautions should always be followed to reduce the risk of electric shock, fire, or injury to persons, including the following precautions:

### READ ALL THE INSTRUCTIONS BEFORE USING THIS FAN.

### ⚠WARNING:

- Use this fan only as described in this manual. Any other use not recommended by the manufacturer may cause electric shock, fire or injury to persons.
- Do not operate the fan with a damaged power cord or after the fan malfunctions or has been dropped in any manner.
- Use of extreme caution is necessary when any fan is used by or near children, disabled persons or pets and whenever the fan is left operating unattended.
- Do not place the fan on a small, unlevel, uneven or any surface which might allow fan to tip or fall.
- For proper operation, fan should be placed on a smooth non-combustible, level surface.
- Always unplug fan when not in use, when moving from place to place, when assembling or disassembling parts, and before cleaning.
- The use of attachments that are not recommended or sold by the manufacturer may cause hazards.
- Do not use outdoors.
- Do not use fan in window. Rain may cause electrical hazard.
- Do not operate any fan with a damaged cord or plug. Discard fan or return to an authorized service facility for examination and/or repair.
- Do not run power cord under carpet. Do not cover cord with throw rugs, runners or the like. Arrange cord away from traffic area where it will not be tripped over.
- Do not insert or allow any object to enter any openings on the fan. Doing so may cause electric shock and/or fire hazard. Avoid contact with moving parts.

## READ&SAVE THESE INSTRUCTIONS

### ⚠WARNING: Shock Hazard

Use your fan only in dry environments. This fan is not intended for use in a bathroom, laundry area, or similar locations, or near sinks, washing machines, swimming pools or other sources of water. Never locate fan where it may fall into a bathtub or other water receptacle. Do not use in damp environments such as flooded basements.

### ⚠WARNING: Hot Surfaces

Do not touch fan motor when in use. This motor is hot when in use, to avoid burns, do not let bare skin touch hot surfaces.

### ⚠WARNING: Fire Hazard

Fans have arcing or sparking parts inside. Do not use near combustible materials or flammable gases or sources of heat. DO NOT USE in areas where gasoline, paint or flammable materials are used or stored. To prevent a possible fire, do not block air intakes or exhaust in any manner. Do not insert or allow foreign objects to enter any ventilation or exhaust opening as this may cause an electric shock, fire, or damage the fan.

### ⚠WARNING: Electrical Shock Hazard

Do not use with damaged cord or plug. Use with adequate electrical system that is up to code.

### ⚠WARNING: To Prevent Electric Shock

Improper connection of the equipment-grounding conductor can result in a risk of electric shock, check with a qualified electrician or service person if you are in doubt as to whether the outlet is properly grounded. Do not modify the plug provided with the appliance-if it will not fit the outlet, have a proper outlet installed by a qualified electrician.

### ⚠WARNING: To Reduce The Risk Of Electric Shock

Do not use this product with any solid-state speed control device.

## FAN OPERATION

**⚠WARNING:** Before assembling the fan, make sure all parts are present. Compare parts with contents list. If any part is missing or damaged, do not attempt to assemble, install, or operate the product. Contact customer service for replacement parts. Unplug fan before assembling any parts to it.

### 1. Tools Required (Not Included):

- #2 Phillips Screwdriver or Suitable Drill Equipped with #2 Phillips Bit.

2. **Fan Cradle Assembly:** Simple assembly is required to use this fan as shown in Fig. A.

- |                       |                |
|-----------------------|----------------|
| 1 Adjustment knob     | 2 Foot support |
| 3 Adjustment knob pad | 4 Drum         |
| 5 Cradle base         | 6 Screw        |

- Align and insert the 1 to the side hole on 2 and 3, tighten them with the 4. Do not over-tighten. Repeat above process for the opposite side of fan.
  - Press the 5 into the back hole on 2, then tighten the 6 on each side of the 2.
3. **Fan Operation:** Always operate the fan with the cradle in its upright position. The fan itself can be tilted into various positions depending on applications, including straight upward.
  4. **Fan Location:** Place the fan in an area in the room that will provide the most effective air circulation.
  5. **Fan Connection:** Plug fan directly into 220-240 volt A.C., 50/60Hz wall outlet. Be sure plug fits tightly in outlet. A loose connection may cause overheating and damage to the plug or fan.
 

**NOTE:** To prevent overloading a circuit, do not plug the fan into a circuit that is servicing other electrical needs.
  6. **Turning Fan On:** Place fan on stable level surface. Plug fan into properly grounded outlet. To start the fan, turn the switch from the OFF position to the desired fan speed.
  7. **Turning Fan Off:** To turn the fan off, turn the switch from the current fan speed setting to the off position. Remove plug from outlet.
  8. **Adjusting Fan Tilt:** Loosen the adjustment knob until the drum rotates freely on the frame. Adjust the fan to desired tilt angle and re-tighten the knob. Do not overtighten adjustment knob.

## SUSPENDING/MOUNTING THE FAN

**▲ CAUTION:** When the fan hangs by the hang hooks, do not shake the fan or the object from which it hangs. Do not hang the fan from any electrical wires or anything that is not secure. Personal injury or property damage may occur.

**▲ CAUTION:** Only use the hang hooks for hanging the fan as shown in Fig. B. The hang hooks are not intended to support additional weight. Do not attach or hang anything additional to the fan or risk of breakage may occur.

**▲ CAUTION:** Do not use the hang hooks to reach with or to support your weight in any situation.

**▲ CAUTION:** Do not stand underneath the fan when it is mounted overhead. Serious personal injury or damage to the fan may result if the fan falls.

**▲ CAUTION:** Do not mount the fan to the ceiling.

**NOTE:** Locate the fan away from a corner or other obstructions which may impede air flow. Your jobsite fan has multiple options for mounting.

## HANG HOOK

The built-in hang hooks telescope out of the back legs and can be used to suspend the fan from 2X lumber as shown in Fig. B. Be sure to fully extend the hooks before using, then rotate as needed.

## CARE and MAINTENANCE

### Cleaning:

**▲ WARNING:** Before cleaning the fan be sure to disconnect power cord from the plug. Clean the grill surface with a clean damp cloth. Do not use harsh chemical or abrasive cleaners.

**▲ WARNING:** DO NOT IMMERSER THE FAN OR ANY WIRES IN WATER. Replace front grill before fan use and allow fan to dry completely before use. Periodic grill cleaning with a vacuum will prevent dust build up. The motor is sealed and does not require any interior maintenance, cleaning or lubrication.

**Maintenance:** The internal motor bearings are permanently lubricated at the factory and do not require any additional lubrication.

### Repair:

**▲ WARNING:** DO NOT OPERATE THE FAN WITHOUT THE GRILL IN PLACE. DO NOT USE THE FAN IF IT HAS MALFUNCTIONED OR BECOME DAMAGED IN ANY WAY.

**Storage:** Keep original carton for storage of the fan. Coil and tie the power cord to avoid damage during storage.

### Protecting the environment



Separate collection. Products and batteries marked with this symbol must not be disposed of with normal household waste.

Products and batteries contain materials that can be recovered or recycled reducing the demand for raw materials. Please recycle electrical products and batteries according to local provisions. Further information is available at [www.2helpU.com](http://www.2helpU.com).

## English

### OPTIONAL ACCESSORIES

**⚠ WARNING:** *Since accessories, other than those offered by DEWALT, have not been tested with this product, use of such accessories with this appliance could be hazardous. To reduce the risk of injury, only DEWALT recommended accessories should be used with this product.*

### TROUBLESHOOTING

**⚠ WARNING:**  
**TO REDUCE THE RISK OF INJURY FROM MOVING PARTS AND/OR ELECTRICAL SHOCK, TURN POWER SWITCH OFF AND DISCONNECT GROUNDED PLUG FROM ELECTRICAL OUTLET BEFORE PERFORMING TROUBLESHOOTING CHECKS.**

*Minor problems often can be fixed without calling customer service.*

**⚠ WARNING:** *If the supply cord is damaged, it must be replaced by the manufacturer, its service agent or similarly qualified persons in order to avoid a hazard.*



**ESPECIFICACIONES DEL PRODUCTO**

Modelo	DXF1645A
Potencia	220-240V / 50 Hz / 110W
Velocidad	3
Corriente de aire	7.4 kg
Cable de alimentación	H05VV-F, 3C x 0.75mm <sup>2</sup> / 1.8m

**⚠ADVERTENCIA:**

Al igual que todos electrodomésticos, siempre se deben seguir las precauciones básicas de seguridad para reducir el riesgo de descargas eléctricas, incendios o lesiones personales, incluidas las siguientes precauciones:

**Lea todas las instrucciones antes de usar este ventilador.**

**⚠ADVERTENCIA:**

- Utilice este ventilador solo como se describe en este manual. Cualquier otro uso no recomendado por el fabricante puede causar descargas eléctricas, incendios o lesiones personales.
- No opere el ventilador con un cable de alimentación dañado o después de que el ventilador no funcione correctamente o se haya caído de alguna manera.
- Es necesario usar extrema precaución cuando un ventilador es usado por o cerca de niños, personas discapacitadas o mascotas y cuando el ventilador se deja funcionando sin supervisión.
- No coloque el ventilador en la superficie pequeña, desigual, irregular o que pueda permitir que el ventilador se incline o caiga.
- Para un funcionamiento correcto, el ventilador debe colocarse sobre una superficie lisa, no combustible y nivelada.
- Siempre desenchufe el ventilador cuando no esté en uso, cuando se mueva de un lugar a otro, al ensamblar o desarmar partes y antes de limpiar.
- El uso de accesorios, o recomendado o vendido por el fabricante, puede causar peligros.
- No lo utilice al aire libre.
- No use el ventilador en la ventana. La lluvia puede causar peligro eléctrico (para modelos sin ventana).
- No opere el ventilador con protecciones de cuchillas ni ningún dispositivo de seguridad.
- No coloque el cable de alimentación debajo de la alfombra. No cubra el cable con tapetes, correderas o similares. Coloque el cable lejos del área de tránsito donde no se pueda tropezar.
- No inserte ni permita que ningún objeto entre en las aberturas del ventilador. Si lo hace, puede provocar una descarga eléctrica y / o un riesgo de incendio. Evite el contacto con piezas móviles.

**LEA Y GUARDE ESTAS INSTRUCCIONES****⚠ADVERTENCIA: Peligro de choque**

Use su ventilador solo en ambientes secos. Este ventilador no está diseñado para usarse en un baño, área de lavado o lugares similares, ni cerca de fregaderos, lavadoras, piscinas u otras fuentes de agua. Nunca coloque el ventilador donde pueda caer en una bañera u otro recipiente de agua. No usar en ambientes húmedos, como sótanos holgados.

**⚠ADVERTENCIA: Superficies Calientes**

No toque el motor del ventilador cuando esté en uso. Este motor está caliente cuando está en uso, para evitar quemaduras, no permita que la piel desnuda toque las superficies calientes.

**⚠ADVERTENCIA: Peligro de incendio**

El ventilador tiene piezas de arco o chispas en el interior. No lo use cerca de materiales combustibles, gases inflamables o fuentes de calor. **NO LO USE** en áreas donde se use o almacene gasolina, pintura o materiales que se puedan amasar. Para evitar un posible incendio, no bloquee las entradas o salidas de aire de ninguna manera. No inserte ni permita que entren objetos extraños en ninguna abertura de ventilación o escape, ya que esto podría causar una descarga eléctrica, un incendio o dañar el ventilador.

**⚠ADVERTENCIA: Peligro de choque eléctrico**

No utilice con el cable o el enchufe dañado. Utilícelo con un sistema eléctrico adecuado que cumpla con el código.

**⚠PRECAUCIÓN: Para evitar choque eléctrico**

La conexión incorrecta del cable a tierra del dispositivo puede provocar descargas eléctricas. Póngase en contacto con un electricista calificado o un técnico de servicio si tiene alguna pregunta sobre si el enchufe está correctamente conectado a tierra.

No cambie el enchufe suministrado con el dispositivo si no daña el zócalo. Haga que un electricista calificado instale una toma de corriente adecuada.

**⚠ADVERTENCIA:** Para reducir el riesgo de choque eléctrico no use este producto con ningún dispositivo de control de velocidad de estado sólido.

**Funcionamiento del ventilador****⚠ADVERTENCIA:**

Antes de armar el ventilador, asegúrese de que todas las partes estén presentes. Compare partes con la lista de contenidos. Si falta alguna pieza o está dañada, no intente ensamblar, instalar u operar el producto. Póngase en contacto con el servicio al cliente para obtener piezas de repuesto. Desenchufe el ventilador antes de ensamblar cualquier parte.

**1. Herramientas requeridas (no incluidas):**

Destornillador Phillips n. # 2 o taladro adecuado equipado con broca Phillips n. # 2.

**2. Ensamblaje de la base del ventilador:** Se requiere un ensamblaje simple para usar este ventilador como se muestra en la Fig. A.

## Español

- 1 Botón de ajuste      2 Apoyo para los pies  
3 Almohadilla de la perilla de ajuste      4 Tambor  
5 Base de cuna      6 Tornillo

• Alinee e inserte el 1 en el orificio lateral en 2 y 3, apriételos con el 4. No los apriete demasiado. Repita el proceso anterior para el lado opuesto del ventilador.

• Presione el 5 en el orificio trasero del 2, luego apriete el 6 a cada lado del 2.

3. **Funcionamiento del ventilador:** siempre opere el ventilador en posición vertical siguiendo todas las instrucciones y recomendaciones que se enumeran en este manual.

4. **Ubicación del ventilador:** coloque el ventilador en el área de la habitación que proporcionará el enfriamiento adecuado del ventilador.

5. **Conexión del ventilador:** enchufe el ventilador directamente a una toma de 220-240 voltios 50Hz. Una conexión floja puede causar sobrecalentamiento y dañar el enchufe o el ventilador.

**NOTA:** Para evitar la sobrecarga de un circuito, no conecte el ventilador a un circuito que esté atendiendo otras necesidades eléctricas.

6. **Encender el ventilador:** coloque el ventilador en una superficie nivelada y estable. Inserte el ventilador al enchufe adecuada de toma de tierra. Para encender el ventilador, gire el interruptor de la posición de APAGADO a la velocidad deseada del ventilador.

7. **Apagar el ventilador:** To turn the fan off, turn the switch from the current fan speed setting to the off position. Remove plug from outlet.

8. **Ajuste de la inclinación del ventilador:** Afloje la perilla de ajuste hasta que el tambor gire libremente en el marco. Ajuste el ventilador al ángulo de inclinación deseado y vuelva a apretar la perilla. No apriete demasiado la perilla de ajuste.

## SUSPENSIÓN/MONTAJE DEL VENTILADOR

**⚠ PRECAUCIÓN:** Cuando el ventilador cuelgue de los ganchos para colgar, no sacuda el ventilador ni el objeto del que cuelga. No cuelgue el ventilador de ningún cable eléctrico ni de nada que no sea seguro. Se pueden producir lesiones personales o daños a la propiedad.

**⚠ PRECAUCIÓN:** Utilice únicamente los ganchos para colgar el ventilador como se muestra en la Fig.B. Los ganchos para colgar no están diseñados para soportar peso adicional. No conecte ni cuelgue nada adicional al ventilador, ya que podría correr el riesgo de romperse.

**⚠ PRECAUCIÓN:** No utilice los ganchos para colgar para alcanzar o soportar su peso en ninguna situación.

**⚠ PRECAUCIÓN:** No se pare debajo del ventilador cuando esté montado en la parte superior. Se pueden producir lesiones personales graves o daños al ventilador si se cae.

**⚠ PRECAUCIÓN:** No monte el ventilador en el techo.

**NOTA:** Ubique el ventilador lejos de una esquina u otras obstrucciones que puedan impedir el flujo de aire. Su ventilador para el lugar de trabajo tiene múltiples opciones de montaje.

## GANCHO PARA COLGAR

Los ganchos para colgar incorporados se extienden telescópicamente fuera de las patas traseras y se pueden usar para suspender el ventilador de madera 2x, como se muestra en la Fig. B. Asegúrese de extender completamente los ganchos antes de usarlos, luego gírelos según sea necesario.

## Cuidado y mantenimiento

### Limpieza:

**⚠ PRECAUCIÓN:** Antes de limpiar el ventilador, asegúrese de desconectar el cable de alimentación del enchufe. Limpie la superficie de la rejilla con un paño limpio y húmedo. No utilice productos de limpieza abrasivos o químicos agresivos.

**⚠ ADVERTENCIA:** NO SUMERGA AL VENTILADOR O ALGUNA CABLES EN EL AGUA. Vuelva a colocar la rejilla frontal antes de usar el ventilador. Deje que el ventilador se seque completamente antes de usarlo. La limpieza periódica de la rejilla con una aspiradora evitará la acumulación de polvo. El motor está sellado y no requiere ningún mantenimiento interior, limpieza o lubricación.

**Mantenimiento:** Los cojinetes internos del motor están lubricados permanentemente en la fábrica y no requieren lubricación adicional.

### Reparación:

**⚠ ADVERTENCIA:** NO OPERE EL VENTILADOR SIN LA REJILLA EN SU LUGAR. NO USE EL VENTILADOR SI ESTÁ MAL FUNCIONADO O ESTÁ DAÑADO DE NINGUNA MANERA.

**Almacenamiento:** Guarde la caja original para guardar el ventilador. Enrolle y ate el cable de alimentación para evitar daños durante el almacenamiento.

## Protegiendo al medio ambiente



Colección separada. Los productos y baterías marcados con este símbolo no deben desecharse con la basura doméstica normal.

Los productos y baterías contienen materiales que se pueden recuperar o reciclar, lo que reduce la demanda de materias primas. Recicle los productos eléctricos y las baterías de acuerdo con las disposiciones locales. Más información está disponible en [www.2helpU.com](http://www.2helpU.com)

## Español

### Opcional Accesorios

**⚠ADVERTENCIA:** ya que los accesorios, aparte de los ofrecidos por DeWALT, no se han probado con este producto, su uso con este aparato podría ser peligroso. Para reducir el riesgo de lesiones, solo los accesorios recomendados por DeWALT deben usarse con este producto.

### SOLUCIÓN DE PROBLEMAS

**⚠ADVERTENCIA:**  
**PARA REDUCIR EL RIESGO DE LESIONES DE LAS PIEZAS MÓVILES Y / O LA DESCARGA ELÉCTRICA, APAGUE EL ENCENDIDO Y DESCONECTE EL ENCHUFE CON PUESTA A TIERRA DE LA CAJA ELÉCTRICA ANTES DE REALIZAR UNA SOLUCIÓN DE PROBLEMAS**

Los problemas menores a menudo se pueden solucionar sin llamar al servicio al cliente.

**⚠ADVERTENCIA:** Si el cable de la electricidad está dañado, con el fin de evitar un peligro debe ser reemplazado por el fabricante, su agente de servicio o personas con calificaciones similares.



**SPÉCIFICATIONS DU PRODUIT**

Modèle	DXF1645A
Puissance	220-240V / 50Hz / 110W
La Vitesse	3
Poids	7.4 kg
Cordon d'alimentation	H05VV-F, 3C x 0.75mm <sup>2</sup> / 1.8m

**⚠️ AVERTISSEMENT :**

Comme pour tous les appareils électriques, des précautions de sécurité élémentaires doivent toujours être suivies pour réduire les risques d'électrocution, d'incendie ou de blessures, y compris les précautions suivantes :

**Lisez toutes les instructions avant d'utiliser ce ventilateur.****⚠️ AVERTISSEMENT :**

- Utilisez ce ventilateur uniquement comme décrit dans ce manuel. Toute autre utilisation non recommandée par le fabricant peut provoquer une électrocution, un incendie ou des blessures.
- Ne faites pas fonctionner le ventilateur avec un cordon d'alimentation endommagé ou après un mauvais fonctionnement ou une chute quelconque du ventilateur.
- Une extrême prudence est nécessaire lorsqu'un ventilateur est utilisé par ou à proximité d'enfants, de personnes handicapées ou d'animaux domestiques et lorsque le ventilateur fonctionne sans surveillance.
- Ne placez pas le ventilateur sur une surface petite, irrégulière, inégale ou sur toute surface qui pourrait le faire basculer ou tomber.
- Pour un fonctionnement correct, le ventilateur doit être placé sur une surface plane, non combustible et lisse.
- Débranchez toujours le ventilateur lorsqu'il n'est pas utilisé, lors d'un déplacement, lors du montage ou du démontage de pièces et avant le nettoyage.
- L'utilisation d'accessoires, recommandés ou vendus par le fabricant, pourrait présenter des risques.
- N'utilisez pas à l'extérieur.
- N'utilisez pas le ventilateur dans la fenêtre. La pluie peut causer des risques électriques (pour les modèles nonfenêtre).
- Ne faites pas fonctionner le ventilateur avec les couvrelames ou tout dispositif de sécurité enlevé.
- Ne faites pas passer le cordon d'alimentation sous la moquette. Ne couvrez pas le cordon avec des tapis, des patins ou similaires. Éloignez le cordon de la zone de circulation où il ne risque pas d'être trébuché.
- N'insérez pas ou ne laissez pas aucun objet pénétrer dans les ouvertures du ventilateur. Cela pourrait provoquer une électrocution et / ou un risque. Évitez le contact avec les pièces en mouvement.

**LISEZ ET CONSERVEZ CES INSTRUCTIONS****⚠️ AVERTISSEMENT : Risque d'électrocution**

Utilisez votre ventilateur uniquement dans des environnements secs. Ce ventilateur n'est pas conçu pour être utilisé dans une salle de bains, une buanderie ou un lieu similaire, ni à proximité d'éviers, de machines à laver, de piscines ou d'autres sources d'eau. Ne placez jamais le ventilateur dans un endroit où il pourrait tomber dans une baignoire ou un autre récipient d'eau. N'utilisez pas dans des environnements humides tels que des sous-sols inondés.

**⚠️ AVERTISSEMENT : Surfaces chaudes**

Ne touchez pas le moteur du ventilateur lors de son fonctionnement. Ce moteur est chaud lors du fonctionnement, pour éviter les brûlures, ne laissez pas la peau nue toucher les surfaces chaudes.

**⚠️ AVERTISSEMENT : Risque d'incendie**

Les ventilateurs ont des pièces d'arc ou d'étincelles à l'intérieur. N'utilisez pas près de matériaux combustibles, de gaz inflammables ou de sources de chaleur. N'UTILISEZ PAS dans des zones où de l'essence, de la peinture ou des matériaux inflammables sont utilisés ou stockés. Pour éviter tout risque d'incendie, ne bloquez pas les entrées d'air ni aucun échappement. N'insérez pas ou ne laissez pas des corps étrangers pénétrer dans les orifices d'aération ou de ventilation, car cela pourrait provoquer une électrocution, un incendie ou endommager le ventilateur.

**⚠️ AVERTISSEMENT : Risque d'électrocution**

N'utilisez pas avec un cordon ou une fiche endommagée. Utilisez avec un système électrique adéquat, conforme au code.

**⚠️ ATTENTION : Pour éviter les électrocutions**

Une mauvaise connexion du fil de terre de l'appareil peut provoquer un choc électrique. Contactez un électricien qualifié ou un technicien de service si vous avez des questions sur la bonne mise à la terre de la prise. Ne changez pas la fiche fournie avec l'appareil si elle n'endommage pas la prise. Demandez à un électricien qualifié d'installer une prise électrique appropriée

**⚠️ AVERTISSEMENT :** pour réduire les risques d'électrocution, n'utilisez pas ce produit avec un dispositif de contrôle de vitesse à semi-conducteurs.

**Fonctionnement du ventilateur****⚠️ ATTENTION :**

Avant d'assembler le ventilateur, assurez-vous que toutes les pièces sont présentes. Comparez les pièces avec la liste de contenu. Si une pièce est manquante ou endommagée, n'essayez pas d'assembler, d'installer ou d'utiliser le produit. Contactez le service client pour les pièces de rechange. Débranchez le ventilateur avant de lui assembler des pièces.

**1. Outils requis (non inclus) :**

Tournevis cruciforme #2 ou foret approprié équipé d'un embout cruciforme #2.

**2. Assemblage du support de ventilateur :** Un assemblage simple est nécessaire pour utiliser ce ventilateur comme indiqué sur la figure A.

## Français

- |                     |               |
|---------------------|---------------|
| 1 Bouton de réglage | 2 Appui-pied  |
| 3 Bouton de réglage | 4 Tambouriner |
| 5 Base de berceau   | 6 Vis         |

- Align and insert the 1 to the side hole on 2 and 3, tighten them with the 4. Do not overtighten. Repeat above process for the opposite side of fan.
- Press the 5 into the back hole on 2, the tighten the 6 on each side of the 2.

3. **Fonctionnement du ventilateur :** Faites toujours fonctionner le ventilateur en position verticale en respectant toutes les instructions et recommandations énumérées dans ce manuel.

4. **Emplacement du fan :** Placez le ventilateur dans la zone de la pièce que le refroidira correctement.

5. **Connexion du ventilateur :** Branchez le ventilateur directement dans la prise 220-240 volts 50Hz. Une connexion desserrée peut provoquer une surchauffe et endommager la fiche ou le ventilateur.

**REMARQUE :** Pour éviter de surcharger un circuit, ne branchez pas le ventilateur sur un circuit servant à l'alimentation d'autres sources électriques.

6. **Démarrer le ventilateur :** Placez le ventilateur sur une surface plane et stable. Branchez le ventilateur sur une prise correctement mise à la terre. Pour démarrer le ventilateur, réglez le commutateur de la position OFF sur la vitesse du ventilateur souhaitée.

7. **Éteindre le ventilateur :** Pour éteindre le ventilateur, réglez le commutateur de la vitesse du ventilateur sur la position d'arrêt. Débranchez la fiche de la prise.

8. **Réglage de l'inclinaison du ventilateur :** Desserrez le bouton de réglage jusqu'à ce que le tambour tourne librement sur le châssis. Réglez le ventilateur à l'angle d'inclinaison souhaité et resserrez le bouton. Ne serrez pas trop le bouton de réglage.

## SUSPENSION/MONTAGE DU VENTILATEUR

**⚠ ATTENTION :** Lorsque le ventilateur est suspendu par les crochets de suspension, ne secouez pas le ventilateur ou l'objet auquel il est suspendu. Ne suspendez pas le ventilateur à des fils électriques ou à tout ce qui n'est pas sécurisé. Des blessures ou des dommages matériels peuvent survenir.

**⚠ ATTENTION :** Utilisez uniquement les crochets de suspension pour suspendre le ventilateur, comme illustré à la Fig.B. Les crochets de suspension ne sont pas destinés à supporter un poids supplémentaire. Ne fixez ou ne suspendez rien d'autre au ventilateur ou un risque de casse pourrait survenir.

**⚠ ATTENTION :** N'utilisez pas les crochets de suspension pour atteindre ou supporter votre poids dans n'importe quelle situation.

**⚠ ATTENTION :** Ne vous tenez pas sous le ventilateur lorsqu'il est monté au-dessus de la tête. Des blessures graves ou des dommages au ventilateur peuvent survenir en cas de chute du ventilateur.

**⚠ ATTENTION :** Ne montez pas le ventilateur au plafond.  
**REMARQUE :** Éloignez le ventilateur d'un coin ou d'autres obstacles susceptibles d'entraver la circulation de l'air. Votre ventilateur de chantier dispose de plusieurs options de montage.

## CROCHET DE SUSPENSION

Les crochets de suspension intégrés se télescopent hors des pieds arrière et peuvent être utilisés pour suspendre le ventilateur à 2x bois comme illustré à la Fig.B. Assurez-vous d'étendre complètement les crochets avant de les utiliser, puis faites-les pivoter au besoin.

## Soins et Maintenance

### Nettoyage :

**⚠ ATTENTION :** Avant de nettoyer le ventilateur, assurez-vous de débrancher le cordon d'alimentation de la prise. Nettoyez la surface de la grille avec un chiffon propre et humide. N'utilisez pas de produits de nettoyage chimiques ou abrasifs.

**⚠ ATTENTION :** N'IMMERGEZ PAS LE VENTILATEUR OU LES FILS DANS L'EAU. Remplacez la grille avant l'utilisation du ventilateur, laissez le ventilateur sécher complètement avant de l'utiliser. Le nettoyage périodique de la grille avec un aspirateur empêchera la formation de poussière. Le moteur est scellé et ne nécessite aucun entretien intérieur, nettoyage ou lubrification.

**Maintenance :** Les roulements internes du moteur sont lubrifiés en permanence en usine et ne nécessitent aucune lubrification supplémentaire.

### Reparación :

**⚠ ATTENTION :** N'UTILISEZ PAS LE VENTILATEUR SANS LA GRILLE EN PLACE. N'UTILISEZ PAS LE VENTILATEUR SI CELA AVAIT DYSFONCTIONNE OU EST ENDOMMAGE DE QUELQUE MANIERE QUE CE SOIT.

**Stockage :** Conservez l'emballage d'origine pour le stockage du ventilateur. Enroulez et attachez le cordon d'alimentation pour éviter tout dommage pendant le stockage

## Protection de l'environnement



Collecte séparée. Les produits et les piles marqués de ce symbole ne doivent pas être jetés avec les déchets ménagers.

Les produits et les batteries contiennent des matériaux pouvant être récupérés ou recyclés, ce qui réduit la demande de matières premières. Veuillez recycler les produits électriques et les batteries conformément aux dispositions locales. Des informations complémentaires sont disponibles sur [www.2helpU.com](http://www.2helpU.com)

### Accessoires en option

**⚠ ATTENTION :** Des accessoires autres que ceux proposés par DeWALT n'ayant pas été testés avec ce produit, leur utilisation avec cet appareil peut être dangereuse. Pour réduire les risques de blessures, seuls les accessoires recommandés par DeWALT doivent être utilisés avec ce produit.

### DÉPANNAGE

**⚠ ATTENTION :**  
**POUR RÉDUIRE LES RISQUES DE BLESSURES LIÉES AUX PIÈCES EN MOUVEMENT ET / OU AUX ÉLECTROCUTIONS, ÉTEIGNEZ LE COMMUTATEUR ÉLECTRIQUE ET DÉBRANCHEZ LA FICHE MISE À LA TERRE DE LA PRISE ÉLECTRIQUE AVANT DE DÉPANNAGE.**

Les problèmes mineurs peuvent souvent être résolus sans appeler le service clientèle.

**⚠ ATTENTION :** Si le cordon d'alimentation est endommagé, il doit être remplacé par le fabricant, son agent de service ou des personnes de qualification similaire afin d'éviter tout risque.



## SPECIFICHE DEL PRODOTTO

Modello	DXF1645A
Potere	220-240V / 50Hz / 110W
Velocità	3
Peso	7.4 chilogrammo
Cavo d'alimentazione	H05VV-F, 3C x 0.75mm <sup>2</sup> / 1.8m

### ⚠AVVERTENZA:

Per quanto attengono gli apparecchi elettrici, precauzioni di sicurezza basilari vengono sempre seguite per ridurre il rischio di elettrocuzione, incendio o lesione personale, incluse le seguenti precauzioni:

**Leggere tutte le istruzioni prima di utilizzare la ventola.**

### ⚠AVVERTENZA:

- Usare questa ventola come quanto descritto in questo manuale. Qualsiasi altro uso non consigliato dal produttore causerebbe l'incendio, l'elettrocuzione o la lesione umana
- Non manovrare la ventola con il cavo d'alimentazione danneggiato o dopo il malfunzionamento o la caduta in qualsiasi maniera della ventola.
- Utilizzo dell'estrema cautela è necessaria quando l'eventuale ventola è usata da o vicino ai bambini, gli invalidi o piccoli animali e qualora la ventola è lasciata in funzionamento incustodito.
- Non posizionare la ventola alla superficie piccola, non livellata, irregolare o qualsiasi superficie che causerebbe il ribaltamento o la caduta della ventola
- Per giusta correzione, ventola viene posizionata alla liscia superficie livellata non combustibile.
- Disinserire sempre la ventola in caso di disattivazione, spostamento, assemblaggio o smantellamento delle parti, e prima della pulizia.
- L'utilizzo degli accessori non consigliati né venduti dal produttore causerebbe i pericoli.
- Non utilizzare all'aperto.
- Non utilizzare la ventola nella finestra. Pioggia causerebbe il pericolo elettrico(per modelli senza finestra).
- Non manovrare la ventola con custodie della lama o qualsiasi dispositivo di sicurezza rimosso.
- Non cablare il cavo d'alimentazione sotto il tappeto. Non coprire il cavo con i tappeti, i runner o simili. Posizionare il cavo lontano dall'area traffico dove è inibito inciampo.
- Non inserire né far entrare qualsiasi oggetto nell'eventuale apertura della ventola. Tale atto causerebbe l'elettrocuzione e/o il pericolo d'incendio. Evitare il contatto con le parti mobili.
- Non inserire o far entrare qualsiasi oggetto nell'eventuale apertura della ventola. Tale atto causerebbe l'elettrocuzione e/o il pericolo d'incendio. Evitare il contatto con le parti mobili.

## LEGGERE E SALVARE TALI ISTRUZIONI

### ⚠AVVERTENZA: Pericolo di shock

Utilizzare la Sua ventola solo negli ambienti secchi. Questa ventola non è progettata per l'utilizzo in un bagno, una lavanderia o alle posizioni simili, o vicino ai pozzi, alle lavatrici, alle piscine e alle altre fonti d'acqua. Non posizionare mai la ventola che cadrebbe in una vasca o altro contenitore d'acqua. Non usare negli ambienti umidi come scantinato di marea.

### ⚠AVVERTENZA: Superfici Calde

Non toccare il motore della ventola in funzionamento. Questo motore è caldo quando in uso, per evitare l'ustione, non mettere la pelle in contatto con calde superfici.

### ⚠AVVERTENZA: Pericolo d'incendio

Ventole hanno parti arcate o scintillanti dentro. Non usare alle vicinanze di materiali combustibili o infiammabili o fonti di calore. **NON USARE** nelle aree dove la benzina, la vernice o il materiale infiammabile è usato o conservato. Per prevenire un possibile incendio, Non bloccare gli ingressi d'aria né scaricare l'aria in qualsiasi maniera **NON** inserire né permettere agli oggetti estranei di entrare in nessuna apertura di ventilazione o scarico, in quanto causerebbero un'elettrocuzione o fuoco, o danneggiare la ventola.

### ⚠AVVERTENZA: Pericolo dell'Elettrocuzione

Non usare il cavo o la spina danneggiata. Usare l'adeguato sistema elettrico che è di norma.

### ⚠CAUZIONE: Per Prevenire l'Elettrocuzione

Un collegamento errato del filo di terra del dispositivo può causare scosse elettriche. Contattare un elettricista qualificato o un tecnico dell'assistenza in caso di dubbi sulla corretta messa a terra della spina. Non sostituire la spina fornita con il dispositivo se non danneggia la presa. Far installare un elettricista qualificato da una presa elettrica adatta.

**⚠AVVERTENZA:** per ridurre il rischio dell'elettrocuzione, non usare questo prodotto con il dispositivo solido di controllo velocità.

### Manovra ventola

#### ⚠AVVERTENZA:

Prima di montare la ventola, assicurarsi che tutte le parti siano presenti. Confrontare le parti con l'elenco dei contenuti. In caso di parti mancanti o danneggiate, non tentare di assemblare, installare o utilizzare il prodotto. Contattare il servizio clienti per le parti di ricambio. Scollegare la ventola prima di assemblare eventuali parti.

#### 1. Strumenti richiesti (non inclusi):

Cacciavite a stella #2 o trapano adatto dotato di punta a croce #2.

2. **Assemblaggio Culla Ventaglio:** Assemblaggio semplice per richiesto per utilizzare questa ventola come mostrato nella figura A.

- 1 Manopola di regolazione 2 Piede di supporto  
 3 Cuscinetto della manopola di regolazione  
 4 Tamburo 5 Base di supporto 6 Vite

- Allineare e inserire 1 nel foro laterale di 2 e 3, serrarli on 4. Non serrare eccessivamente. Ripetere la procedura descritta in precedenza per il lato opposto del ventilatore.
- Premere 5 nel foro posteriore di 2, quindi serrare 6 su ciascun lato di 2.

3. **Manovra ventola:** Manovrare sempre la ventola alla posizione verticale seguendo tutte le istruzioni e consigli elencati in questo manuale.

4. **Posizione ventola:** Posizionare la ventola nell'area del locale che fornisce il giusto raffreddamento ventola.

5. **Connessione ventola:** Inserire direttamente ventola nell'uscita 220-240 Volt 50Hz. Una connessione lasca. Causerebbe riscaldamento e danno alla spina o ventola.

**NOTA:** Per evitare di sovraccaricare un circuito, non inserire la ventola in un circuito che sta servendo altri bisogni elettrici.

6. **Accendere la Ventola:** Posizionare la ventola alla superficie stabile livellata. Inserire correttamente la ventola nell'uscita messa a terra, Per avviare la ventola, girare l'interruttore dalla posizione OFF alla velocità ventola desiderata.

7. **Spegnere la Ventola:** Per spegnere la ventola, girare l'interruttore dall'impostazione velocità ventola alla posizione off. Rimuovere la spina dall'uscita.

8. **Regolare Inclinazione Ventola:** Allentare la manopola di regolazione fino a quando il tamburo ruota liberamente sul telaio. Regolare la ventola sull'angolo di inclinazione desiderato e serrare nuovamente la manopola. Non stringere eccessivamente la manopola di regolazione.

## SOSPENSIONE/MONTAGGIO DEL VENTILATORE

**CAUZIONE:** Quando il ventilatore è appeso dai ganci, non scuotere il ventilatore o l'oggetto a cui è appeso. Non appendere il ventilatore a cavi elettrici o a oggetti non fissati. Farlo potrebbe dare luogo a lesioni o danni a persone o cose.

**CAUZIONE:** Usare i ganci per appendere il ventilatore solo come mostrato nella figura B. I ganci non sono destinati a sostenere pesi aggiuntivi. Non fissare o appendere nulla di aggiuntivo al ventilatore per non rischiare di romperlo.

**CAUZIONE:** Non utilizzare i ganci di sospensione per raggiungere o sostenere il proprio peso in nessun caso.

**CAUZIONE:** Non sostare sotto il ventilatore quando è montato in alto. In caso di caduta del ventilatore, potrebbero verificarsi gravi lesioni personali o danni al ventilatore stesso.

**CAUZIONE:** Non montare il ventilatore al soffitto.

**NOTA:** Collocare il ventilatore lontano da angoli o altre ostruzioni che potrebbero ostacolare il flusso d'aria. Il ventilatore da cantiere ha diverse opzioni di montaggio.

## GANCIO DI SOSPENSIONE

I ganci integrati escono dalle estremità posteriori e possono essere utilizzati per sospendere il ventilatore di alcuni cm, come mostrato nella figura B. Assicurarsi di estendere completamente i ganci prima dell'uso, quindi ruotarli quanto necessario.

## Cura e manutenzione

### Pulizia:

**CAUZIONE:** Prima di pulire la ventola, assicurare di sconnettere il cavo d'alimentazione dalla spina. Pulire la superficie in griglia con un panno umido pulito. Non usare detergente duro chimico o abrasivo.

**AVVERTENZA:** NON IMMERGERE LA VENTOLA O IL CAVO IN ACQUA. Sostituire la griglia prima di utilizzare la ventola, Asciugare completamente la ventola prima dell'utilizzo. Periodica pulizia della griglia con un vuoto previene il cumulo della polvere. Il motore è sigillato e non richiede nessuna manutenzione, pulizia o lubrificazione interna.

**Manutenzione:** I cuscinetti interni del motore sono permanentemente lubrificati alla fabbrica e non richiedono nessuna lubrificazione aggiunta.

### Riparazione:

**AVVERTENZA:** NON MANOVRARE LA VENTOLA SENZA LA GRIGLIA AL POSTO. NON USARE LA VENTOLA SE E' IN MALFUNZIONAMENTO O DIVENTA DANNEGGIATA IN QUALCHE MODO.

**Conservazione:** Conservare il cartone originale per conservazione della ventola. Avvolgere e legare il cavo d'alimentazione per evitare il danno durante la conservazione.

## Proteggere l'ambiente



Separata collezione. Prodotti e batterie contrassegnate con questo simbolo vengono smaltiti con normali rifiuti domestici.

Prodotti e batterie contengono materiali che possono essere recuperati o riciclati riducendo la domanda di materie prime. Per favore riciclare prodotti e batterie elettriche secondo le disposizioni locali. Ulteriore informazione è disponibile su [www.2helpU.com](http://www.2helpU.com)

## Italiano

### Opzionale Accessori

**⚠ AVVERTENZA:** Visto che gli accessori diversi da quelli forniti da DEWALT non sono stati provati con questo prodotto, l'utilizzo di tali accessori con questo apparecchio può essere pericoloso.

Per ridurre il rischio di lesione, solo gli accessori consigliati da DEWALT possono essere usati con questo prodotto.

### RISOLUZIONE DEL PROBLEMA

**⚠ AVVERTENZA:**  
**PER RIDURRE IL RISCHIO DI LESIONE DALLE PARTI MOBILI E/O ELETTROCUZIONE, SPEGNERE L'INTERRUTTORE DI POTRE E SCONNETTERE LA SPINA MESSA A TERRA DALL'USCITA ELETTRICA PRIMA DI CONTROLLARE IL PROBLEMA.**

Minori problemi possono essere risolti tramite la chiamata all'assistenza clientela.

**⚠ AVVERTENZA:** Se il cavo d'alimentazione è danneggiato, viene riposizionato dal produttore, dal suo agente di servizio o dall'uomo qualificato simile per evitare un pericolo. hazard.



**PRODUCT INFORMATIE**

Model	DXF1645A
Macht	220-240V / 50Hz / 110W
Snelheid	3
Gewicht	7.4 kg
Stroomdraad	H05VV-F, 3C x 0.75mm <sup>2</sup> / 1.8m

**⚠ WAARSCHUWING:**

Zoals bij alle elektrische apparaten, moeten elementaire veiligheidsmaatregelen altijd worden opgevolgd om het risico van een elektrische schok, brand of letsel aan personen te verminderen, inclusief de volgende voorzorgsmaatregelen:

**Lees alle instructies voordat u deze ventilator gebruikt.**

**⚠ WAARSCHUWING:**

- Gebruik deze ventilator alleen zoals beschreven in deze handleiding. Elk ander gebruik dat niet door de fabrikant wordt aanbevolen, kan een elektrische schok, letsel of letsel aan personen veroorzaken.
- Gebruik de ventilator niet met een beschadigd netsnoer of nadat de ventilator op enigerlei wijze defect is geraakt of is gevallen.
- Het uiterste voorzichtigheid is noodzakelijk bij elke ventilator wordt gebruikt door of in de buurt van kinderen, gehandicapten of huisdieren en wanneer de ventilator onbeheerd blijft werken.
- Plaats de ventilator niet op een kleine, ongelijke, ongelijke of elk oppervlak waardoor de ventilator kan kantelen of vallen.
- Voor een juiste werking moet de ventilator op een glad niet-brandbaar, effen oppervlak zijn.
- Ontkoppel altijd de ventilator als deze niet in gebruik is, tijdens het verplaatsen van plaats naar plaats, bij het monteren of demonteren van onderdelen en vóór het schoonmaken.
- Het gebruik van bijlagen, of aanbevolen of verkocht door de fabrikant, kan gevaren veroorzaken.
- Gebruik het niet buiten.
- Gebruik de ventilator niet bij het raam. Regen kan elektrische spanning veroorzaken hazard (voor nietwindow-modellen)
- Gebruik de ventilator niet met mesbeschermingen of enige veiligheid apparaat verwijderd.
- Laat het netsnoer niet onder tapijt lopen. Bedek het snoer niet met kleedjes, sledes en dergelijke. Leg het snoer weg van het verkeersgebied waar het niet over struikelt.
- Steek of laat geen voorwerpen in openingen van de ventilator komen. Dit kan een elektrische schok veroorzaken en / of gevaarlijk zijn. Vermijd contact met bewegende delen.

**LEES & BEWAAR DEZE INSTRUCTIES****⚠ WAARSCHUWING: Gevaar voor schokken**

Gebruik uw ventilator alleen in droge omgevingen. Deze ventilator is niet bedoeld voor gebruik in een badkamer, wasplaats of vergelijkbare locaties, of in de buurt van gootstenen, wasmachines, zwembaden of andere bronnen van water. Plaats de ventilator nooit op een plaats waar hij in een badkuip of ander waterreservoir kan vallen. Niet gebruiken in vochtige omgevingen zoals overstromingen kelders.

**⚠ WAARSCHUWING: Hete oppervlakken**

Raak de ventilatormotor niet aan tijdens gebruik. Deze motor is heet tijdens het gebruik, om brandwonden te voorkomen, laat de blote huid aanraking hete oppervlakken.

**⚠ WAARSCHUWING: Brandgevaar**

Ventilatoren hebben vonkende of spiedende onderdelen erin. Gebruik niet in de buurt van brandbare materialen of lamellen of warmtebronnen. GEBRUIKEN NIET op plaatsen waar benzine, verf of laminaire materialen worden gebruikt of opgeslagen. Om een mogelijk gevaar te voorkomen, moet u luchtinlaten of -uitlaat op geen enkele manier blokkeren. Steek of laat geen vreemde voorwerpen in een ventilatie- of uitlaatopening komen, dit kan een elektrische schok veroorzaken, of de ventilator beschadigen.

**⚠ WAARSCHUWING: Gevaar voor elektrische schokken**

Gebruik niet met beschadigd snoer of stekker. Gebruik met een geschikt elektrisch systeem dat voldoet aan de code.

**⚠ VOORZICHTIGHEID: Om elektrische schokken te voorkomen**

Een onjuiste aansluiting van de aardingsdraad van het apparaat kan elektrische schokken veroorzaken. Neem contact op met een gekwalificeerde elektricien of servicemonteur als u vragen heeft of de stekker goed is geaard. Verander de bij het apparaat geleverde stekker niet als deze de contactdoos niet beschadigt. Laat een gekwalificeerde elektricien een geschikt stopcontact installeren.

**⚠ WAARSCHUWING:** om het risico van of elektrische schokken te verminderen, mag dit product niet worden gebruikt met snelheidssturingen met een vaste toestand.

**Operatie van de ventilator****⚠ WAARSCHUWING:**

Controleer voordat u de ventilator monteert of alle onderdelen aanwezig zijn. Onderdelen vergelijken met inhoudslijst. Als een onderdeel ontbreekt of beschadigd is, probeer het product dan niet te monteren, installeren of bedienen. Neem contact op met de klantenservice voor vervangende onderdelen. Koppel de ventilator los voordat u er onderdelen op monteert.

**1. Benodigd gereedschap (niet inbegrepen):**  
# 2 Phillips-schroevendraaier of geschikte boor Uitgerust met # 2 Phillips-bit.

**2. Installatie van ventilatorhouder:** Eenvoudige montage is vereist om deze ventilator te gebruiken zoals te zien in Fig. A.

## Nederlands

- |                   |             |
|-------------------|-------------|
| 1 Verstelknop     | 2 Voetsteun |
| 3 Verstelknopblok | 4 Trommel   |
| 5 Houderbasis     | 6 Schroef   |

- Houd **1** voor het gat aan de zijkant van **2** en **3** en steek deze erin. Draai vast op **4**. Doe dit niet te strak. Herhaal bovenstaande procedure voor de tegenoverliggende zijde van de ventilator.
- Druk **5** in het gat aan de achterkant van **2** en draai daarna **6** aan elke kant van **2** vast.

**3. Operatie van de ventilator:** Gebruik de ventilator altijd rechtopstaand, volgens alle instructies en aanbevelingen in deze handleiding.

**4. Ventilatorlocatie:** plaats de ventilator in het gebied van de ruimte die voor een goede koeling van de ventilator zorgt.

**5. Ventilator aansluiting:** sluit de ventilator direct aan op 220-240 volt 5 outlet. Een losse verbinding kan oververhitting veroorzaken en schade aan de stekker of ventilator.

**OPMERKING:** om overbelasting van een circuit te voorkomen, mag de ventilator niet worden aangesloten op een circuit dat aan andere elektrische behoeften voldoet.

**6. Ventilator inschakelen:** plaats de ventilator op een stabiel, vlak oppervlak. Steek de ventilator in een goed geaard stopcontact. Draai de schakelaar van de UIT-stand naar de gewenste ventilatorsnelheid om de ventilator te starten.

**7. Ventilator uitzetten:** Tom de ventilator uit te zetten, draait u de schakelaar van de huidige ventilatorstand naar Uit. Trek de stekker uit het stopcontact.

**8. Aanpassen van de ventilatorkanteling:** Draai de instelknop los totdat de trommel vrij op het frame draait. Stel de ventilator af op de gewenste kantelhoek en draai de knop weer vast. Draai de afstelknop niet te vast.

## DE VENTILATOR OPHANGEN/MONTEREN

**▲ VOORZICHTIGHEID:** Wanneer de ventilator aan de ophanghaken hangt, mag u de ventilator of het object waar deze aan hangt niet schudden. Hang de ventilator niet op aan elektrische bedrading of iets dat niet vastzit. Dit kan persoonlijk letsel of schade aan eigendommen veroorzaken.

**▲ VOORZICHTIGHEID:** Gebruik de ophanghaken alleen om de ventilator op te hangen zoals in Fig. B is aangegeven. De ophanghaken zijn niet bedoeld om extra gewicht te ondersteunen. Bevestig of hang niets extra's aan de ventilator, want hierdoor ontstaat het risico op breuk.

**▲ VOORZICHTIGHEID:** Gebruik de ophanghaken niet om ergens naar te reiken of om uw gewicht in een bepaalde situatie te ondersteunen.

**▲ VOORZICHTIGHEID:** Zorg dat u niet onder de ventilator staat wanneer deze boven uw hoofd is gemonteerd. Als de ventilator valt, kan dat serieus persoonlijk letsel of schade aan de ventilator tot gevolg hebben.

**▲ VOORZICHTIGHEID:** Monteer de ventilator niet aan het plafond.

**OPMERKING:** Plaats de ventilator niet in de buurt van een hoek of een andere belemmering die de luchtstroom nadelig kan beïnvloeden. Uw ventilator voor op het werk biedt meerdere opties voor montage.

## OPHANGHAAK

De ingebouwde ophanghaken schuiven uit de achterpoten en kunnen worden gebruikt om de ventilator aan 2 houtjes op te hangen, zoals in Fig. B wordt getoond. Zorg dat u de haken vóór gebruik volledig uitschuift en draai ze indien nodig.

## Verzorging en onderhoud

### Reiniging:

**▲ LET OP-VOORDAT:** u de ventilator reinigt, moet u het netsnoer uit de stekker verwijderen. Reinig het roosteroppervlak met een schone vochtige doek. Gebruik geen agressieve chemische of schurende reinigingsmiddelen.

**▲ WAARSCHUWING:** DOMPEL DE VENTILATOR OF WANNEER ER IN WATER DRADEN NIET ONDER. Vervang het voorrooster voordat u het gebruikt, laat de ventilator volledig drogen voordat u het gebruikt. Periodieke reiniging van het rooster met een vacuüm zal stofophoping voorkomen. De motor is verzegeld en vereist geen inwendig onderhoud, r einiging of smering.

**Onderhoud:** De interne motorlagers zijn permanent gesmeerd in de fabriek en vereisen geen extra smering.

### Reparatie:

**▲ WAARSCHUWING:** GEBRUIK DE VENTILATOR NIET ZONDER DE GRILLE OP PLAATS. GEBRUIK DE VENTILATOR NIET ALS DEZE OP ENIGE WIJZE BESCHADIGD IS OF BESCHADIGD IS.

**Opslag:** bewaar de oorspronkelijke doos voor opslag van de ventilator. Rol en knoop het netsnoer om beschadiging tijdens opslag te voorkomen.

## Milieubescherming



Aparte verzameling. Producten en batterijen die met dit symbool zijn gemarkeerd, mogen niet met het normale huisvuil worden weggegooid.

Producten en batterijen bevatten materialen die kunnen worden eruggewonnen of gerecycled, dus de vraag naar grondstoffen wordt verminderd. Recycle elektrische producten en batterijen volgens de plaatselijke bepalingen. Meer informatie is beschikbaar op [www.2helpU.com](http://www.2helpU.com)

**Optionele Accessoires**

**⚠ WAARSCHUWING:** Omdat accessoires die niet door DeWALT worden aangeboden, niet met dit product zijn getest, kan het gebruik van dergelijke accessoires bij dit apparaatevaarlijk zijn.

Om het risico van verwonding te verminderen, mogen alleen oor DeWALT aanbevolen accessoires worden gebruikt met dit product.

**OM HET RISICO VAN LETSEL DOOR BEWEGENDE**

**⚠ WAARSCHUWING:**  
**ONDERDELEN EN / OF ELEKTRISCHE SCHOK  
 TE VERMINDEREN, DRAAIT DE  
 VOEDINGSSCHAKELAAR UIT EN MAAK DE  
 AANGEGEVEN STEKKER UIT HET  
 ELEKTRISCHE AFSTAND VOORDAT DE  
 PROBLEMEN MET DE STORINGOPSLAG  
 WORDEN UITGEVOERD.**

Kleine problemen kunnen vaak worden opgelost zonder de klantenservice te bellen.

**⚠ WAARSCHUWING:** Als het netsnoer is beschadigd, moet het worden vervangen door de fabrikant, zijn onderhoudsvertegenwoordiger of personen met vergelijkbare kwalificaties om gevaar te voorkomen.



## Norsk

### PRODUKT SPESIFIKASJONER

Modell	DXF1645A
Makt	220-240V / 50Hz / 110W
Hastighet	3
Vekt	7.4 kilo
Strømledning	H05VV-F, 3C x 0.75mm <sup>2</sup> / 1.8m

#### ⚠ADVARSEL:

Som med alle elektriske apparater, bør grunnleggende sikkerhetsregler alltid følges for å redusere risikoen for elektrisk støt, irritasjon eller personskade, herunder følgende forholdsregler:

**Les alle instruksjonene før du bruker denne viften.**

#### ⚠ADVARSEL:

- Bruk denne viften bare som beskrevet i denne håndboken. Eventuell annen bruk som ikke anbefales av produsenten, kan forårsake elektrisk støt, skade eller personskade.
- Ikke bruk viften med en skadet strømledning, ved feil på viften er feil eller at viften er skadet på noen måte.
- Ekstrem forsiktighet er nødvendig når viften brukes av eller i nærheten av barn, funksjonshemmede eller kjæledyr, og når viften benyttes uovervåket.
- Viften må ikke plasseres på små, ujevne eller på overflater som kan føre til at viften kan tippe eller falle
- For funksjonell drift skal viften plasseres på en jevn, ikkebrennbar overflate.
- Trekk alltid ut støpselet når viften ikke er i bruk, når du flytter den fra et sted til et annet sted, når du monterer eller demonterer deler, og før rengjøring.
- Bruk av eksterne deler som ikke er anbefalt eller solgt av produsenten kan forårsake skader.
- Viften skal ikke bruke utendørs.
- Viften skal ikke brukes i vinduet. Regn kan føre til kortslutning eller annen elektrisk fare (for ikke-vindu modeller).
- Ikke bruk viften når bladbeskytter, eller noen annen sikkerhet enheter er fjernet.
- Ikke legg strømledningen under tepper. Ikke dekk ledningen med løse tepper, løpere eller lignende. Legg ledningen vekk fra bevegelse området, hvor den ikke blir tråkket på.
- Ikke sett inn eller la noe gjenstander komme inn i viften. Løse gjenstander kan føre til elektrisk støt og/eller fare. Unngå kontakt med bevegelige deler.

### LES OG TA VARE PÅ INSTRUKSJONEN

#### ⚠ADVARSEL: Elektrisk sjokk

Bruk bare viften din i tørre omgivelser. Denne viften er ikke beregnet til bruk på bad, vaskerom eller lignende steder, eller i nærheten av vasker, vaskemaskiner, svømmebassenger eller andre vannkilder. Plasser aldri viften hvor den kan falle i badekar eller annen vannbeholder. Ikke bruk i fuktige miljøer som i fuktige kjellere.

#### ⚠ADVARSEL: Varme overflater

Ikke rør viftemotoren når den er i bruk. Denne motoren er varm når den brukes, for å unngå forbrenning, ikke la bar hud røre varme overflater.

#### ⚠ADVARSEL: Brannfare

Viften har buede eller gnist deler på innsiden. Ikke bruk nær brennbare materialer eller antennbare gasser eller andre varmekilder. IKKE BRUK i områder der bensin, maling eller antennbare materialer brukes eller lagres. For å unngå en mulig brann, må du ikke blokkere luftinntak eller eksos på noen måte. Ikke sett inn eller la utenforstående gjenstander komme inn i ventilasjon eller eksosåpning, da dette kan føre til elektrisk støt, brann eller skade viften.

#### ⚠ADVARSEL: Elektrisk støtfare

Ikke bruk med skadet ledning eller støpselet. Bruk med tilstrekkelig elektrisk system som er opp til kode.

#### ⚠FORSIKTIGHET: For å forhindre elektrisk støt

Feil tilkobling av enhetens jordledning kan forårsake elektrisk støt. Kontakt en kvalifisert elektriker eller servicetekniker hvis du har spørsmål om støpselet er ordentlig jordet. Ikke bytt ut pluggen som følger med enheten hvis den ikke skader stikkkontakten. La en kvalifisert elektriker installere et passende stikkontakt

**⚠ADVARSEL:** For å redusere faren for eller elektrisk støt bruk ikke dette produktet med en fast hastighetskontrollenhet.

#### Bruk av viften

##### ⚠ADVARSEL:

Forsikre deg om at alle delene er til stede før du monterer viften. Sammenlign deler med innholdslisten. Hvis noen deler mangler eller er skadet, ikke forsøk å montere, installere eller betjene produktet. Kontakt kundeservice for reservedeler. Koble fra viften før du monterer deler på den.

##### 1. Verktøy som kreves (ikke inkludert):

- # 2 Phillips skrutrekker eller passende drill utstyrt med # 2 Phillips Bit.

2. **Montering av viftevegge:** Enkel montering er nødvendig for å bruke denne viften som vist i Fig. A.

- |                        |             |
|------------------------|-------------|
| 1 Justeringsknapp      | 2 Fotstøtte |
| 3 Justeringsknapp-pute | 4 Sylinder  |
| 5 Holderbase           | 6 Skrue     |

- Juster og sett inn 1 til sidehullet på 2 og 3, stram dem med 4. Ikke stram for mye. Gjenta prosessen ovenfor for motsatt side av viften.
- Trykk 5 inn i det bakre hullet på 2, og stram deretter 6 på hver side av 2.

3. **Bruk av viften:** Bruk alltid viften i stående stilling i henhold til alle instruksjonene og anbefalingene som er oppført i denne håndboken.

4. **Vifteplassering:** Plasser viften i det området av rommet som vil gi riktig vifte kjøling.

5. **Vifteforbindelse:** Plugg viften direkte inn i 220-240 volt 50 hertz vegguttak. En løs forbindelse kan føre til overoppheting og skade på plugg eller vifte.

**MERK:** For å unngå overbelastning av en krets, må du ikke koble viften til en krets som betjener andre elektriske behov.

6. **Slå på vifte:** Plasser viften på et stabilt, flatt underlag. Plugg viften inn i riktig jordet uttak. For å starte viften, slå bryteren fra av-posisjonen til ønsket viftehastighet.

7. **Slå av viften:** For å slå av viften, vri bryteren fra gjeldende viftehastighetsinnstilling til av-posisjonen. Fjern støpselet fra uttaket.

8. **Justering av vifteposisjon:** Løsne justeringsknappen til trommelen roterer fritt på rammen. Juster viften til ønsket tiltinkel, og stram knotten på nytt. Ikke stramm justeringsknappen.

## OPPHENGING/MONTERING AV VIFTEN

**⚠FORSIKTIGHET:** Når viften henger i hengekrokene, må du ikke riste viften eller gjenstanden den henger fra. Ikke heng viften fra elektriske ledninger eller noe som ikke er sikkert. Personskade eller skade på eiendom kan oppstå.

**⚠FORSIKTIGHET:** Bruk kun hengekrokene til å henge viften som vist i fig. B. Hengekrokene er ikke ment å bære ekstra vekt. Ikke fest eller heng noe i tillegg til viften, da det kan oppstå fare for brudd.

**⚠FORSIKTIGHET:** Aldri bruk hengekrokene til å nå noe med eller støtte vekten din.

**⚠FORSIKTIGHET:** Ikke stå under viften når den monteres over hodet. Alvorlig personskade eller skade på viften kan oppstå hvis viften faller.

**⚠FORSIKTIGHET:** Ikke monter viften i taket.

**MERK:** Plasser viften vekk fra et hjørne eller andre hindringer som kan hindre luftstrømmen. Viften på arbeidsplassen din har flere alternativer for montering.

## HENGEKROKER

De innebygde hengekrokene stikker ut av de bakre bena og kan brukes til å henge viften fra 2 bjelker som vist i fig. B. Sørg for å trekke ut krokene helt før bruk, og roter deretter etter behov.

## Pleie og vedlikehold

### Rengjøring:

**⚠FORSIKTIG:** FØR du rengjør viften, må du koble fra strømledningen fra støpselet. Rengjør gitteret med en ren, fuktig klut. Ikke bruk sterke kjemiske eller slipende rengjøringsmidler.

**⚠ADVARSEL:** IKKE LEGG VIFTEN ELLER LEDNINGER I VANN. Sett på plass frontgitteret før bruk av viften. La viften tørke helt før bruk. Periodisk gitterrengjøring med støvsuger vil forhindre nedstøving. Motoren er forseglest og krever ingen innvendig vedlikehold, rengjøring eller smøring.

**Vedlikehold:** De interne motorlagrene er permanent smurt på fabrikken og krever ingen ytterligere smøring.

### Reparasjon:

**⚠ADVARSEL:** IKKE BRUK VIFTEN UTEN AT GITTERET ER PÅ Plass. IKKE BRUK VIFTEN DER HVIS DEN HAR MALFUNKSJONERT ELLER HAR BLITT SKADET PÅ NOEN MÅTE.

**Oppbevaring:** Oppbevar originalemballasje for oppbevaring av viften. Rull opp og bind strømledningen for å unngå skade under lagring.

## Beskyttelse av miljøet



Beskyttelse av miljøet. Sortering av søppel. Produkter og batterier merket med dette symbolet må ikke kastes med vanlig husholdningsavfall.

Produkter og batterier inneholder materialer som kan gjenvinnes eller resirkuleres, og reduserer etterspørselen etter råvarer. Vennligst resirkuler elektriske produkter og batterier i henhold til lokale bestemmelser. Ytterligere informasjon er tilgjengelig på [www.2helpU.com](http://www.2helpU.com).

## Norsk

### Mulig tilbehør

**⚠ADVARSEL:** Siden tilbehør, unntatt de som tilbys av DeWALT, ikke er testet med dette produktet, kan bruk av slikt tilbehør med dette apparatet være farlig.

For å redusere risikoen for skade, bør kun DeWALT anbefalte tilbehør brukes sammen med dette produktet.

### FEILSØKING

**⚠ADVARSEL:**

**FOR Å REDUSERE RISIKOEN FOR SKADE AV BEVEGELIGE DELER OG / ELLER ELEKTRISK STØT, SLÅ STRØMBRYTEREN AV OG KOBLE FRA SRTØMUTTAKET UTSTYR FØR DU UTFØRER FEILSØKING KONTROLLER.**

Mindre problemer kan bli reparert uten å ringe kundeservice

**⚠ADVARSEL:** Hvis ledningen er skadet, må den skiftes ut av produsenten, service bedrifter eller tilsvarende kvalifisert personell for å unngå farer



## Especificações do Produto

Modelo	DXF1645A
Potência	220-240V / 50Hz / 110W
Rapidez	3
Peso	7.4 kg
Cabo Alimentação	H05VV-F, 3C x 0.75mm <sup>2</sup> / 1.8m

### ⚠️ AVISO:

Como com todos os aparelhos elétricos, as precauções básicas de segurança devem ser sempre seguidas para reduzir o risco de choque elétrico, danos ou lesões a pessoas, incluindo as seguintes precauções:

**Leia todas as instruções antes de usar este ventilador.**

### ⚠️ AVISO:

- Use este ventilador somente conforme descrito neste manual. Qualquer outro uso não recomendado pelo fabricante pode causar choques elétricos, danos ou ferimentos em pessoas.
- Não trabalhe com o ventilador com um cabo de alimentação danificado ou após o mau funcionamento do ventilador ou se ele tiver caído de alguma maneira.
- É necessário muito cuidado quando qualquer ventilador for usado por ou perto de crianças, pessoas com deficiência ou animais de estimação e sempre que o ventilador é deixado funcionando de uma forma autônoma.
- Não coloque o ventilador numa superfície pequena, desnivelada, desigual ou em qualquer superfície que possa permitir que o ventilador tombe ou caia.
- Para uma operação adequada, o ventilador deve ser colocado numa superfície lisa e não combustível.
- Desligue sempre o ventilador quando não estiver em uso, quando o muda de lugar, para montar ou desmontar peças, e antes de limpar.
- O uso de acessórios não recomendados ou que não sejam vendidos pelo fabricante, pode causar riscos.
- Não use no exterior
- Não use o ventilador na janela. A chuva pode causar danos (para modelos sem janela)
- Não trabalhe com o ventilador com proteções de lâmina ou qualquer dispositivo de segurança removido.
- Não coloque o cabo de alimentação debaixo da carpete. Não cubra o cabo com tapetes, calhas ou similares. Mantenha o cabo longe da área de tráfego onde não corra o risco de alguém tropeçar nele.
- Não insira ou permita que nenhum objeto entre em nenhuma abertura no ventilador. Isso pode causar choque elétrico e / ou perigo. Evite o contato com partes móveis.

## LEIA E GARDE ESTAS INSTRUÇÕES

### ⚠️ AVISO: Perigo de Choque

Use o seu ventilador somente em ambientes secos. Este ventilador não deve ser usado em casas de banho, áreas de serviço ou locais semelhantes, ou próximo a pias, máquinas de lavar roupa, piscinas ou outras fontes de água. Nunca posicione o ventilador onde ele possa cair numa banheira ou em outro recipiente de água. Não use em ambientes húmidos, como porões.

### ⚠️ AVISO: Superfícies Quentes

Não toque no motor do ventilador quando estiver em uso. O motor está quente quando em uso, para evitar queimaduras, não deixe a pele nua tocar nas superfícies quentes.

### ⚠️ AVISO: Perigo de Incêndio

Os ventiladores têm arcos ou faíscas internas. Não use materiais próximos a combustíveis ou gases inflamáveis ou fontes de calor. NÃO USE em áreas onde a gasolina, tinta ou materiais inflamáveis são usados ou armazenados. Para evitar possíveis danos, não bloqueie a entrada de ar nem de escape de qualquer maneira. Não insira ou permita que objetos estranhos entrem em qualquer abertura de ventilação ou escape, pois isso pode causar um choque elétrico ou danificar o ventilador.

### ⚠️ AVISO: Perigo de Choque Elétrico

Não use com cabo ou ficha danificada. Use com sistema elétrico adequado que esteja no código.

### ⚠️ CUIDADO: Para Prevenir Choque Elétrico

A conexão inadequada do fio terra do dispositivo pode causar choque elétrico. Entre em contato com um electricista ou técnico de serviço qualificado se tiver alguma dúvida sobre se o plugue está devidamente aterrado. Não troque o plugue fornecido com o dispositivo se ele não danificar o soquete. Peça a um electricista qualificado para instalar uma tomada elétrica adequada

**⚠️ AVISO:** Para reduzir o risco de choque elétrico, não use este produto com nenhum dispositivo de controle de velocidade de estado sólido.

### Funcionamento Ventilador

#### ⚠️ AVISO:

Antes de montar o ventilador, verifique se todas as peças estão presentes. Compare as peças com a lista de conteúdos. Se alguma peça estiver faltando ou danificada, não tente montar, instalar ou operar o produto. Entre em contato com o atendimento ao cliente para obter peças de reposição. Desconecte o ventilador antes de montar qualquer peça nele.

#### 1. Ferramentas necessárias (não incluídas):

Chave de fenda Phillips # 2 ou broca adequada equipada com bit Phillips # 2.

2. **Montagem base do ventilador:** É necessária apenas uma montagem simples para usar este ventilador conforme apresentado na Fig.A.

## Português

- 1 Manipulo de ajuste
- 2 Pé de apoio
- 3 Anilha do manípulo de ajust
- 4 Tambor
- 5 Base de apoio
- 6 Parafuso

• Alinhe e introduza os 1 no orifício lateral em 2 e 3, aperte-os com o 4. Não aperte demasiado. Repita o processo acima para o lado oposto da ventoinha.

• Pressione o 5 para o orifício traseiro em 2 e, em seguida, aperte o 6 de cada lado do 2.

3. **Funcionamento Ventilador:** Trabalhe sempre com o ventilador na posição vertical seguindo todas as instruções e recomendações indicadas neste manual.

4. **Localização do Ventilador:** Coloque o ventilador na área da sala que fornecerá o arrefecimento adequado do ventilador.

5. **Ligação do ventilador:** Ligue o ventilador diretamente a uma ficha de 220-240 volts, tomada de parede 50Hz. Certifique-se de que a ficha está bem colocada na tomada. Uma conexão solta pode causar sobre-aquecimento.

**NOTA:** Para evitar sobrecarregar um circuito, não conecte o ventilador a um circuito que esteja a atender a outras necessidades elétricas.

6. **Ligar Ventilador:** Coloque o ventilador numa superfície nivelada estável. Conecte o ventilador a uma tomada com terra. Para iniciar o ventilador, gire o interruptor da posição OFF para a velocidade desejada do ventilador.

7. **Desligar o ventilador:** Para desligar o ventilador, gire o interruptor da configuração atual de velocidade do ventilador para a posição desligada. Remova a ficha da tomada.

8. **Ajustando a inclinação do ventilador:** Para ajustar o ângulo da inclinação use a chave de botão fornecida para soltar o parafuso de ajuste. Após o ajuste, aperte novamente o parafuso de ajuste. Guarde a chave de botão para uso futuro.

## SUSPENDER/MONTAR A VENTONINHA

**⚠ CUIDADO:** Se a ventoinha estiver suspensa pelos ganchos de suspensão, não abane a ventoinha nem o objeto no qual esta se encontra suspensa. Não suspensa a ventoinha em fios elétricos ou em qualquer objeto que não seja seguro. Poderão ocorrer lesões pessoais ou danos à propriedade.

**⚠ CUIDADO:** Para suspender a ventoinha, utilize apenas os ganchos de suspensão, conforme apresentado na Fig.B. Os ganchos de suspensão não foram concebidos para suportar peso adicional. Não afixe nem suspenda qualquer objeto adicional à ventoinha. Caso contrário, existe risco de quebra.

**⚠ CUIDADO:** Não utilize os ganchos de fixação para aumentar o seu alcance ou apoiar o seu peso em situação alguma.

**⚠ CUIDADO:** Não permaneça sob a ventoinha se esta estiver montada em altura. Poderão ocorrer lesões pessoais graves ou danos à ventoinha se esta cair.

**⚠ CUIDADO:** Não monte a ventoinha no teto.

**NOTA:** Posicione a ventoinha afastada de um canto ou outra obstrução que possa restringir o fluxo de ar. A ventoinha do seu local de trabalho apresenta várias opções de montagem.

## GANCHO DE SUSPENSÃO

Os ganchos de suspensão integrados são telescópicos a partir das pernas traseiras e conseguem suspender a ventoinha a partir de 2 troncos, conforme apresentado na Fig.B. Certifique-se de que estende completamente os ganchos antes de os utilizar e, em seguida, rode-os conforme necessário.

## Cuidado e Manutenção

### Limpeza:

**⚠ CUIDADO:** Antes de limpar o ventilador, desligue o cabo de alimentação da tomada. Limpe a superfície da grelha com um pano limpo e húmido. Não use produtos químicos agressivos ou abrasivos.

**⚠ AVISO:** NÃO MERGULHE O VENTILADOR OU QUAISQUER FIOS NA ÁGUA. Substitua a grelha frontal antes do uso do ventilador. Deixe o ventilador secar completamente antes de usá-lo. A limpeza periódica da grelha a vácuo evita a acumulação de pó. O motor é vedado e não requer manutenção, limpeza ou lubrificação no interior.

**Manutenção:** Os rolamentos internos do motor são permanentemente lubrificados na fábrica e não requerem lubrificação adicional.

### Reparação:

**⚠ AVISO:** NÃO TRABALHE COM O VENTILADOR SEM A GRELHA NO LUGAR. NÃO USE O VENTILADOR SE ELE NÃO A FUNCIONAR OU SE ESTIVER DANIFICADO DE QUALQUER MANEIRA.

**Armazenamento:** Mantenha a embalagem original para armazenamento do ventilador. Enrole e amarre o cabo de alimentação para evitar danos durante o armazenamento

## Protegendo o ambiente



Recolha separada. Os produtos e baterias marcados com este símbolo não devem ser descartados com o lixo doméstico normal.

Produtos e baterias contêm materiais que podem ser recuperados ou reciclados, reduzindo a procura por matérias-primas. Por favor, recicle produtos elétricos e baterias de acordo com as disposições locais. Mais informações estão disponíveis em [www.2helpU.com](http://www.2helpU.com)

**Acessórios Opcionais**

**⚠️ AVISO:** Os acessórios, que não os disponibilizados pela DeWALT, que não foram testados com este produto, podem ser perigosos de usar com este aparelho. Para reduzir o risco de ferimentos, somente os acessórios recomendados pela DeWALT devem ser usados com este produto.

**RESOLUÇÃO DE PROBLEMAS**

**⚠️ AVISO:**  
**PARA REDUZIR O RISCO DE FERIMENTOS DE PEÇAS EM MOVIMENTO E / OU CHOQUE ELÉTRICO, DESLIGUE O INTERRUPTOR DE ALIMENTAÇÃO E DESCONECTE A FICHA COM TERRA DA TOMADA ELÉTRICA ANTES DE REALIZAR A VERIFICAÇÃO DE PROBLEMAS**

Pequenos problemas muitas vezes podem ser resolvidos sem chamar o serviço ao cliente.

**⚠️ AVISO:** Se o cabo de alimentação estiver danificado, ele deve ser substituído pelo fabricante, pelo seu agente de serviço ou por pessoas com qualificações semelhantes, a fim de evitar um risco.



## TUOTETIEDOT

Malli	DXF1645A
Teho	220-240V / 50Hz / 110W
Nopeus	3
Paino	7.4 kg
Virtajohto	H05VV-F, 3C x 0.75mm <sup>2</sup> / 1.8m

**▲VAROITUS:**

Kaikkien sähkölaitteiden tapaan on aina noudatettava perusvarotoimenpiteitä sähköiskun, ärsytyksen tai vahingoittumisen riskin vähentämiseksi, mukaan lukien seuraavat varotoimet:

**Lue kaikki ohjeet ennen puhaltimen käyttöä.**

**▲VAROITUS:**

- Käytä tätä puhallinta vain tässä käyttöohjeessa kuvatulla tavalla. Muut valmistajan suosittelemat käyttötavat voivat aiheuttaa sähköiskun, loukkaantumisen tai vahingoittumisen.
- Älä käytä puhallinta vahingoittuneella virtajohtolla, jos puhallin on viallinen tai tuuletin on vahingoittunut.
- Äärimmäistä varovaisuutta on noudatettava, kun puhallinta käyttävät tai ovat lähellä lapsia, vammaisia tai lemmikkejä ja kun puhallinta käytetään ilman valvontaa.
- Puhallinta ei saa sijoittaa pienille, epätasaisille tai pinnoille, jotka voivat aiheuttaa tuulettimen kärjen tai putoamisen.
- Toiminnalliseen käyttöön aseta puhallin tasaiselle, palamattomalle pinnalle.
- Irrota pistoke aina, kun puhallinta ei käytetä, kun sitä siirretään paikasta toiseen, kun asennat tai poistat osia ja ennen puhdistusta.
- TUlkoisten osien käyttö, joita valmistaja ei suosittele tai myy, voi aiheuttaa vahinkoa.
- Puhallinta ei saa käyttää ulkona.
- Puhallinta ei saa käyttää ikkunassa. Sade voi aiheuttaa oikosulun tai muun sähköisen vaaran (ei-ikkuna-malleissa).
- Älä käytä puhallinta teränsuojaan tai muuhun turvallisuuteen laitteet on poistettu.
- Älä aseta virtajohtoa peittojen alle. Älä peitä johtoa löysillä matoilla, juoksureilla tai vastaavilla. Aseta johto liikkuvalla alueella, jossa se ei ole tunkeutunut.
- Älä aseta tai anna esineitä päästä tuulettimeen. Löysät esineet voivat aiheuttaa sähköiskun ja / tai vaaran. Vältä kosketusta liikkuviin osiin.

## LUE JA TALLENNA OHJE

**▲VAROITUS: Sähköisku**

Käytä puhallinta vain kuivassa ympäristössä. Tämä tuuletin ei ole tarkoitettu käytettäväksi kylpyhuoneissa, pyykissä tai vastaavissa paikoissa tai lähellä nieluja, pesukoneita, uima-altaita tai muita vesilähteitä. Älä koskaan aseta puhallinta paikkaan, jossa se voi pudota kylpyammeeseen tai muuhun vesisäiliöön. Älä käytä kosteissa ympäristöissä, kuten kosteassa kellarissa.

**▲VAROITUS: Kuumat pinnat**

Älä koske tuulettimen moottoriin käytön aikana. Tämä moottori on kuuma, kun sitä käytetään palovammojen välttämiseksi. Älä anna paljaalle iholle koskettaa kuumia pintoja.

**▲Varoitus: Tulipalon vaara**

Fanit ovat kaarevia tai kipinöiviä sisäosia. Älä käytä lähellä syttyviä materiaaleja tai syttyviä kaasuja tai muita lämmönlähteitä. ÄLÄ käytä alueita, joissa käytetään tai varastoidaan bensiiniä, maaleja tai syttyviä materiaaleja. Vältäaksesi tulipalon, älä estä ilmanottoa tai pakokaasua millään tavalla. Älä työnnä tai anna ulkopuolisten esineiden päästä sisään tuuletus- tai pakoputkeen, sillä tämä voi aiheuttaa sähköiskun, tulipalon tai tuulettimen vaurioitumisen.

**▲VAROITUS: Sähköiskun vaara**

Älä käytä vahingoittunutta johtoa tai pistoketta. Käytä riittävästi sähköjärjestelmää koodiin saakka.

**▲VAROITUS: Sähköiskun estämiseksi tässä t uotteessa on maadoitettu kolmijohdepiستoke**

Laitteen maadoitusjohdon väärä kytkentä voi aiheuttaa sähköiskun. Ota yhteys valtuutettuun sähköasentajaan tai huoltoteknikkoon, jos sinulla on kysyttävää pistokkeen maadoituksesta. Älä vaihda laitteen mukana toimitettua pistoketta, jos se ei vahingoita pistoketta. Pyydä ammattitaitoista sähköasentajaa asentamaan sopiva pistorasia

**▲VAROITUS:** Älä käytä laitetta kiinteän nopeuden säätimellä, jotta voit vähentää sähköiskun tai sähköiskun riskiä.

**Puhaltimen käyttö****▲VAROITUS:**

Varmista ennen tuulettimen kokoamista, että kaikki osat ovat läsnä. Vertaa osia sisällysluettelon kanssa. Jos jokin osa puuttuu tai on vaurioitunut, älä yritä koota, asentaa tai käyttää tuotetta. Ota varaosat yhteyttä asiakaspalveluun. Irrota tuuletin pistorasiasta ennen minkään osan asentamista siihen.

**1. Tarvittavat työkalut (ei sisälly toimitukseen):**

# 2 Phillips-ruuvimeisseli tai sopiva pora, joka on varustettu # 2 Phillips-bittillä.

**2. Puhallinkotelon asennus:** Tämän tuulettimen käyttämiseen tarvitaan yksinkertainen kokoonpano kuten kuvassa A.

- 1 Säätonuppi  
 2 Jalkatuki  
 3 Säätonupin holkki  
 4 Rumpu  
 5 Jalustan tuki  
 6 Ruuvi

• Kohdistaja aseta 1 kohteiden 2 ja 3 sivujen reikiin, kiristä ne kohteen 4 avulla. Älä kiristä liikaa. Toista edellä kuvattu prosessi tuulettimen toiselle puolelle.

• Paina 5 kohteen 2 takana olevaan reikään ja kiristä sitten 6 kohteen 2 molemmilla puolilla.

3. **Brak av viften:** Bruk alltid viften i stående stilling i henhold til alle instruksjonene og anbefalingene som er oppført i denne håndboken.

4. **Vifteplassering:** Plasser viften i det området av rommet som vil gi riktig vifte kjøling.

5. **Vifteforbindelse:** Plugg viften direkte inn i 220-240 volt 50 hertz vegguttak. En løs forbindelse kan føre til overoppheting og skade på plugg eller vifte.

**MERK:** For å unngå overbelastning av en krets, må du ikke koble viften til en krets som betjener andre elektriske behov.

6. **Slå på vifte:** Plasser viften på et stabilt, flatt underlag. Plugg viften inn i riktig jordet uttak. For å starte viften, slå bryteren fra av-posisjonen til ønsket viftehastighet.

7. **Slå av viften:** For å slå av viften, vri bryteren fra gjeldende viftehastighetsinnstilling til av-posisjonen. Fjern støpselet fra uttaket.

8. **Justering av vifteposisjon:** Løysää säätönuppia, kunnes rumpu pyörii vapaasti rungossa. Säädää tuulettimen haluttuun kallistuskulmaan ja kiristä nuppi uudelleen. Älä kiristä säätönuppia liikaa.

## TUULETTIMEN RIPUSTAMINEN TAI KIINNITTÄMINEN

**VAROITUS:** Kun tuuletin riippuu tuulettimen koukuista, älä heiluta tuuletinta tai kohdetta, josta tuuletin roikkuu. Älä ripusta tuuletinta sähköjohdoista tai mistään kappaleesta, joka ei ole tukeva. Ohjeen noudattamatta jättäminen saattaa johtaa loukkaantumiseen.

**VAROITUS:** Käytä ripustuskoukkuja tuulettimen ripustamiseen vain kuvassa B osoitetulla tavalla. Ripustuskoukkuja ei ole tarkoitettu tukemaan lisäpainoa. Älä kiinnitä tai ripusta mitään muuta tuulettiimeen tai seurauksena saattaa olla rikkoutuminen.

**VAROITUS:** Älä käytä ripustuskoukkuja kurottamiseen tai tukemaan painoasi missään tilanteessa.

**VAROITUS:** Älä seiso tuulettimen alla, kun se on kiinnitetty yläpuolelle. Jos tuuletin putoaa, tämä saattaa aiheuttaa vakavan loukkaantumisen tai tuulettimen vaurioitumisen.

**VAROITUS:** Älä kiinnitä tuuletinta kattoon.

**MERK:** Sijoita tuuletin pois päin kulmasta tai muista esteistä, jotka saattavat estää ilmavirtauksen. Työpaikkasi tuuletin voidaan kiinnittää useilla eri tavoilla.

## RIPUSTUSKOUKKU

Integroidut ripustuskoukut työntyvät ulos takajaloista ja tuuletin voidaan ripustaa niiden avulla kuvan B osoittamalla tavalla. Varmista, että koukut ovat työntyneet täysin ulos ennen käyttöä ja käännä tarpeen mukaan.

## Huolto ja Kunnossapito

### Puhdistu:

**VAROITUS:** Irrota virtajohto pistorasiasta ennen puhaltimen puhdistamista. Puhdista verkko puhtaalla, kostealla liinalla. Älä käytä vahvoja kemiallisia tai hankaavia puhdistusaineita.

**VAROITUS:** ÄLÄ LÄMPÖÄ TAI LANGATTAA VESIÄ. Vaihda etusäleikkö ennen puhaltimen käyttöä. Anna puhaltimen kuivua kokonaan ennen käyttöä. Säännöllinen pölynpuhdistus pölynimurilla estää pölyttämisen. Moottori on suljettu eikä vaadi sisäistä huoltoa, puhdistusta tai voitelua.

**Huolto:** Sisäiset moottorin laakerit voidellaan pysyvästi tehtaalla ja ne eivät vaadi ylimääräistä voitelua.

### Korjaus:

**VAROITUS:** ÄLÄ KOSKAAN KÄYTÄ TÄYTTÖÄ KOSKEVA PAINOSTA. ÄLÄ KÄYTÄ SEURAAVAA, JOS MITÄÄN ON VAHVISTETTU TAI VOI ON VAARA VAARA. **Varastointi:** Säilytä alkuperäispakkaus tuulettimen säilyttämiseksi. Kierrä ja kiinnitä virtajohto, jotta vältät vaurioita varastoinnin aikana.

## Ympäristönsuojelu



Jätteiden lajittelu. Tällä symbolilla merkityjä tuotteita ja paristoja ei saa hävittää tavallisen talousjätteen mukana.

Tuotteet ja paristot sisältävät materiaaleja, jotka voidaan kierrättää tai kierrättää ja vähentää raakaaineden kysyntää. Kierrätä sähköiset tuotteet ja paristot paikallisten määräysten mukaisesti. Lisätietoja on osoitteessa [www.2helpU.com](http://www.2helpU.com)

## Suomi

### Mahdolliset lisävarusteet

**▲ VAROITUS:** Koska muita kuin DeWALT in tarjoamia lisävarusteita ei ole testattu tämän tuotteen kanssa, tällaisten lisävarusteiden käyttö tämän laitteen kanssa voi olla vaarallista.

Loukkaantumiseriskin vähentämiseksi tämän tuotteen kanssa on käytettävä vain DeWALT: n suosittelemia lisävarusteita.

### ONGELMA

**▲ VAROITUS:**  
**VÄHENTÄVÄT KULJETUSJÄRJESTELMIEN JA / TAI SÄHKÖISKUN VAARALLISUUDEN VAARA, KYTKE VIRTAKYTKIN JA KYTKE SRT TYHJÄ LAITTEITA ENNEN VIANMÄÄRITYKSEN TARKASTUSTEN KÄYTTÖÄ.**

Pieniä ongelmia voidaan korjata ilman soittoa asiakaspalvelua.

**▲ VAROITUS:** Jos johto on vaurioitunut, valmistajan, huoltoyrityksen tai vastaavan pätevän henkilöstön on korvattava se vaarojen välttämiseksi.



## PRODUKT SPECIFIKATIONER

Modell	DXF1645A
Magt	220-240V / 50Hz / 110W
Hastighet	3
Vægt	7.4 kg
Nätsladden	H05VV-F, 3C x 0.75mm <sup>2</sup> / 1.8m

### ⚠ VARNING:

Som med alla elektriska apparater bör grundläggande säkerhetsåtgärder alltid följas för att minska risken för elektrisk stöt, irritation eller skada, inklusive följande försiktighetsåtgärder:

**Läs alla instruktioner innan du använder fläkten.**

### ⚠ VARNING:

- Använd endast denna fläkt enligt beskrivningen i denna bruksanvisning. Annan användning som inte rekommenderas av tillverkaren kan orsaka elektrisk stöt, skada eller skada.
- Använd inte fläkten med en skadad nätsladd, om fläkten är defekt eller att fläkten är skadad på något sätt.
- Extrem försiktighet krävs när fläkten används av eller nära barn, funktionshindrade eller husdjur, och när fläkten används obebakad.
- Fläkten får inte placeras på litet, ojämnt eller på ytor som kan orsaka att fläkten spetsar eller faller.
- För funktionell drift, placera fläkten på en jämn, obrännbar yta.
- Ta alltid bort kontakten när fläkten inte används när den flyttas från ett ställe till ett annat, när du installerar eller tar bort delar, och innan du rengör.
- Användning av externa delar som inte rekommenderas eller säljs av tillverkaren kan orsaka skador.
- Fläkten ska inte användas utomhus.
- Fläkten ska inte användas i fönstret. Regn kan orsaka kortslutning eller annan elektrisk fara (för ickefönstermodeller).
- Använd inte fläkten vid klingskyddet eller någon annan säkerhet enheter har tagits bort.
- Lägg inte nätsladden under filtar. Täck inte sladden med lösa mattor, löpare eller liknande. Placera sladden från det rörliga området där det inte trängs på.
- Lägg inte in eller låta föremål komma in i fläkten. Lösa föremål kan orsaka elektrisk stöt och / eller fara. Undvik kontakt med rörliga delar.

## LÄS OCH SPARA INSTRUKTION

### ⚠ VARNING: Elektrisk chock

Använd bara din fläkt i en torr miljö. Denna fläkt är inte avsedd att användas i badrum, tvättstuga eller liknande platser, eller i närheten av sänkor, tvättmaskiner, simbassänger eller andra vattenkällor. Placera aldrig fläkten där den kan falla i ett badkar eller annan vattenbehållare. Använd inte i fuktiga miljöer, t.ex. i fuktiga källare.

### ⚠ VARNING: Heta ytor

Rör inte vid fläktnotorn när den används. Motorn är varm när den används, för att undvika brännskador, tillåter inte blyhår att röra vid heta ytor

### ⚠ Varning: Brandfara

Fläktarna har böjda eller gnistrande inuti. Använd inte nära brandfarliga material eller brandfarliga gaser eller andra värmekällor. Använd INTE i områden där bensin, färg eller brandfarligt material används eller lagras. För att undvika eventuell brand, blockera inte luftintag eller avgaser på något sätt. Lägg inte in eller låt utvändiga föremål komma in i ventilations- eller avgasporten, eftersom det kan orsaka elektrisk stöt, brand eller skador på fläkten.

### ⚠ VARNING: Risk för elektriska stötar

Använd inte med skadad sladd eller kontakt. Använd med tillräckligt elektriskt system upp till kod.

### ⚠ VARNING: För att förhindra elektrisk stöt

Felaktig anslutning av enhetens jordledning kan orsaka elektriska stötar. Kontakta en kvalificerad elektriker eller servicetekniker om du har några frågor om kontakten är ordentligt jordad. Byt inte ut kontakten som medföljer enheten om den inte skadar uttaget. Låt en behörig elektriker installera ett lämpligt eluttag.

**⚠ VARNING:** Använd inte denna produkt med en fast hastighetskontroll för att minska risken för elstöt.

### Användning av fläkten

#### ⚠ VARNING:

Innan fläkten monteras, se till att alla delar finns. Jämför delar med innehållsförteckningen. Om någon del saknas eller skadas, försök inte att montera, i nstallera eller använda produkten. Kontakta kundservice för reservdelar. Koppla ur fläkten innan du monterar delar till den.

#### 1. Verktyg som krävs (ingår inte):

# 2 Phillips-skruvmejsel eller lämplig borr utrustad med # 2 Phillips Bit.

2. **Installation av fläkthållare:** Tämän tuulettimen käyttömiseen tarvitaan yksinkertainen kokoonpano som visas i Fig. A.

## Svensk

- |                       |           |
|-----------------------|-----------|
| 1 Justeringsratt      | 2 Fotstöd |
| 3 Justeringsrattsdyna | 4 Trumma  |
| 5 Vagga bas           | 6 Skruva  |

- Rikta in och för in **1** an i sidohålet på **2** och **3**, dra åt dem med **4**. Dra inte åt för hårt. Upprepa ovanstående process för den motsatta sidan av fläkten.
- Tryck in **5** an i det bakre hålet på **2** och dra sedan åt **6** an på varje sida av **2** an.

3. **Använda fläkten:** Använd alltid fläkten i upprätt läge enligt alla instruktioner och rekommendationer som anges i den här handboken.

4. **Fläktplats:** Placera fläkten i det området rum som ger rätt fläkthälsa.

5. **Fläktanslutning:** Anslut fläkten direkt till vägguttaget 220-240 volt 50 hertz. En lös anslutning kan orsaka överhettning och skada på kontakten eller fläkten.

**OBS:** För att undvika kretsöverbelastning, anslut inte fläkten till en krets som använder andra elektriska behov.

6. **Slå på fläkten:** Placera fläkten på en stabil, plan yta. Anslut fläkten till det jordade uttaget. För att starta fläkten, byt omkopplaren från avläge till önskad fläkthastighet.

7. **Stäng av fläkten:** För att stänga av fläkten, vrid omkopplaren från aktuell fläkthastighetsinställning till avstängning. Ta bort kontakten från uttaget.

8. **Inställning av fläktposition:** Lossa justeringsknappen tills trumman roterar fritt på ramen. Justera fläkten till önskad lutningsvinkel och dra åt ratten igen. Dra inte åt justeringsknappen.

## HÄNGA/MONTERA FLÄKTEN

**⚠ VARNING:** När fläkten hänger i hängkrokarna, skaka inte fläkten eller föremålet som den hänger i. Häng inte upp fläkten från några elektriska ledningar eller något som inte är säkert. Person- eller egendomsskada kan uppstå.

**⚠ VARNING:** Använd endast hängkrokarna för att hänga upp fläkten som visas i Fig.B. Hängkrokarna är inte avsedda att bära extra vikt. Fäst eller häng inte upp något extra till fläkten, annars kan risk för brott uppstå.

**⚠ VARNING:** Använd inte hängkrokarna för att nå med eller stödja din vikt i någon situation.

**⚠ VARNING:** Stå inte under fläkten när den är monterad ovanför. Allvarliga personskador eller skador på fläkten kan uppstå om fläkten faller.

**⚠ VARNING:** Montera inte fläkten i taket.

**OBS:** Placera fläkten borta från ett hörn eller andra hinder som kan hindra luftflödet. Din arbetsplatsfläkt har flera alternativ för montering.

## HÄNG KROKEN

De inbyggda hängkrokarna skjuter ut ur de bakre benen och kan användas för att hänga upp fläkten från 2x timmer som visas i Fig.B. Var noga med att dra ut krokarna helt innan du använder dem och rotera sedan efter behov.

## Skötsel och underhåll

### Rengöring:

**⚠ VARNING:** Innan du rengör fläkten, dra ur nätsladden ur vägguttaget. Rengör gallret med en ren, fuktig trasa. Använd inte starka kemiska eller slipande rengöringsmedel.

**⚠ VARNING:** ANVÄND INTE VIKTET ELLER ANTALEN I VATTEN. Byt framgallret innan du använder fläkten. Låt fläkten torka helt före användning. Periodisk rengöring med dammsugare kommer att förhindra dammbildning. Motorn är förseglad och kräver inget internt underhåll, rengöring eller smörjning.

**Underhåll:** De interna motorlagren är permanent smörjda på fabriken och kräver ingen ytterligare smörjning.

### Reparation:

**⚠ VARNING:** Använd inte vikten utan gitar på plats ANVÄND INTE VIKTET OM, OM DET HAR FELFUNKTIONER ELLER HAR SKADAT SKADAT PÅ ELLER VÄG.

**Förvaring:** Förvara originalförpackningen för att lagra fläkten. Rulla upp och dra i nätsladden för att undvika skador vid förvaring.

## Miljöskydd



Sortering av sopor. Produkter och batterier märkta med denna symbol får inte kasseras med vanligt hushållsavfall.

Produkter och batterier innehåller material som kan återvinnas eller återvinnas och minska efterfrågan på råvaror. Återanvänd elektriska produkter och batterier enligt lokala föreskrifter. Ytterligare information finns på [www.2helpU.com](http://www.2helpU.com)

## Eventuella tillbehör

**⚠ VARNING:** Eftersom andra tillbehör än de som erbjuds av DeWALT inte har testats med den här produkten kan det vara farligt att använda sådana tillbehör med den här enheten.

För att minska risken för skada bör endast DeWALT rekommenderade tillbehör användas med denna produkt.

**PROBLEM**

**⚠ VARNING:**  
**FÖR ATT REDIGERA RISKEN FÖR SKADOR  
AV LÖSNINGAR OCH / ELLER ELEKTRISK  
STÖD, SÖK AV STRÖMSKYDDET OCH  
AVKOPPLA TILL SRT-TILLBEHÖRET FÖRE  
ATT FELSÖKNINGAR TILLBAKAS.**

*Mindre problem kan repareras utan att ringa  
kundservice.*

**⚠ VARNING:** Om sladden är skadad måste den  
bytas ut av tillverkaren, serviceföretaget eller i  
iknande kvalificerad personal för att undvika faror



## Türkçe

### ÜRÜN ÖZELLİKLERİ

Model	DXF1645A
Güç	220-240V / 50Hz / 110W
Hız	3
Ağırlık	7.4 kg
Güç kablosu	H05VV-F, 3C x 0.75mm <sup>2</sup> / 1.8m

#### ▲UYARI:

Tüm elektrikli cihazlarda olduğu gibi, aşağıdaki önlemler de dahil olmak üzere kişilerin elektrik çarpması, yangın veya yaralanma risklerini azaltmak için daima temel güvenlik önlemlerine uymalılar:

**Fanı kullanmadan önce tüm talimatları okuyunuz.**

#### ▲UYARI:

- Bu fanı yalnızca bu kılavuzda açıklandığı şekilde kullanınız. Üretici tarafından önerilmeyen diğer kullanımlar elektrik çarpmasına, yangına veya kullanıcıların yaralanmasına neden olabilir.
- Fanı hasarlı elektrik kablosu ile veya arızalandıktan yada herhangi bir şekilde düşürüldükten sonra çalıştırmayınız.
- Fanı, çocuklar tarafından veya çocukların olduğu ortamda yada engelliler veya evcil hayvanlar tarafından yada etrafında kullanıldığında fan gözetimsiz bırakılmamalı ve her zaman çok dikkatli olunması gerekmektedir.
- Fanı, küçük, düz olmayan, düzensiz veya devrilmesine veya düşmesine sebebiyet verebilecek herhangi bir yüzeye yerleştirmeyin.
- Düzgün çalışması için, fan yanıcı olmayan düz bir yüzeye yerleştirilmelidir.
- Kullanılmadığında, başka bir yere taşırken, parçaları monte ederken ve temizleme öncesi daima fanı fişten çekiniz.
- İlave parçaların kullanılması veya üretici tarafından önerilen yada satılanlar tehlikelere neden olabilir.
- Açık havada kullanmayın.
- Fanı pencerede kullanmayın. Yağmur, elektrik tehlikesine neden olabilir (pencere dışı modeller için).
- Fanı, koruyucu bıçakları veya herhangi bir güvenlik cihazını sökerek çalıştırmayınız.
- Elektrik kablosunu halı altında koymayın. Kabloyu halı, kilim, paspas ve benzeri malzemeler ile örtmeyin. Kabloyu gezintinin çok olduğu yere ayak altına koymayınız.
- Fanın açık kısımlarından herhangi bir cismin sokulmasına girmesine izin vermeyin, aksi taktirde elektrik şoku ve/veya yangın tehlikesi oluşabilir. Hareketli parçalardan uzak durunuz.

### BU TALİMATLARI OKUYUN VE MUHAFAZA EDİN

#### ▲UYARI: Şok Tehlikesi

Fanınızı sadece kuru ortamlarda kullanın. Bu fan, banyo, çamaşırhane veya benzeri yerlerde yada evyeye, lavaboya, çamaşır makinesine, yü zme havuzuna veya diğer su kaynaklarına yakın yerde kullanım için tasarlanmamıştır. Fanı kesinlikle bir kü vete veya suyun içine dü şebileceği yerlere yerleştirmeyin. Su basmış bodrum gibi nemli ortamlarda kullanmayın

#### ▲UYARI: Sıcak Yüzeyler

Çalışırken fan motoruna dokunmayın. Çalışırken motor sıcaktır, yanmalma önlemek için, cildiniz ile sıcak yüzeylere temas etmeyin

#### ▲UYARI: Yangın Tehlikesi

Fanların içinde ark ve kıvılcım çıkartan parçalar var. Yanıcı maddelerin, yanıcı gazlar veya ısı kaynakları yakınlarında kullanmayın. Benzin, boya veya yanıcı maddelerin kullanıldığı yada depolandığı alanlarda KULLANMAYIN. Olasılı bir yangını önlemek için hava girişlerini veya egzozu hiçbir şekilde tıkamayın. Elektrik çarpmasına, yangına neden olabilecek veya fana zarar verebilecek yabancı nesnelerin havalandırma veya egzoz deliğine girmesine izin vermeyin.

#### ▲UYARI: Elektrik Şoku Tehlikesi

Hasarlı kablo veya fiş ile kullanmayın. Kurallara uygun yeterli elektrik sistemi ile kullanın.

#### ▲DİKKAT: Elektrik şokunu önlemek için

Cihazın topraklama kablosunun yanlış bağlanması elektrik çarpmasına neden olabilir. Fişin doğru şekilde topraklanıp topraklanmadığı hakkında sorularınız varsa, kalifiye bir elektrikçi veya servis teknisyenine başvurun. Sokete zarar vermezse, cihazla birlikte verilen fişi değiştirmeyin. Yetkili bir elektrikçiye uygun bir elektrik prizi taktırın

**▲UYARI: Elektrik şoku riskini azaltmak için,** jotta voit vähentää sähköiskun tai sähköiskun riskiä.

#### Fanın Çalıştırılması

##### ▲ UYARI:

Fanı monte etmeden önce tüm parçaların mevcut olduğundan emin olun. Parçaları içerik listesiyle karşılaştırın. Herhangi bir parça eksik veya hasarlıysa, ürünü monte etmeye, kurmaya veya çalıştırmaya çalışmayın. Yedek parçalar için müşteri hizmetlerine başvurun. Herhangi bir parçayı monte etmeden önce fanı fişten çekin.

##### 1. Gerekli Araçlar (Dahil Değil):

# 2 Yıldız Uçlu Tornavida veya Uygun Matkap.

2. **Fan Kızağı Montajı:** Bu fanı kullanmak için basit bir montaj gereklidir şekil A'da gösterildiği gibi.

- 1 Ayar düğmesi 2 Ayak mesnedi  
3 Ayar düğmesi altlığı 4 Tambur  
5 Beşik tabanı 6 Vida

- 1 no'lu aksamı 2 ve 3 no'lu aksamların üzerindeki yan deliğe hizalayıp yerleştirin, bunları 4 aksamı ile sıkın. Aşırı sıkmayın. Fanın diğer tarafında da aynı işlemi tekrarlayın.
- 5 no'lu aksamı 2 no'lu aksam üzerindeki arka deliğe ittirin, ardından 2 no'lu aksamın her iki tarafındaki 6 no'lu aksamı sıkın.

3. **Bruk av viften:** Bruk alltid viften i stående stilling i henhold til alle instruksjonene og anbefalingene som er oppført i denne håndboken.

4. **Fan Yeri:** Fanı, uygun fan soğutması sağlayacak odanın içine yerleştirin.

5. **Fan Bağlantısı:** Fanı doğrudan 220-240 volt A.C., 50Hz prize takın. Fişin prize sıkıca oturduğundan emin olun. Gevşek bir bağlantı aşırı ısınmaya ve fişe veya fana zarar verebilir.

**NOT:** Devrenin aşırı yüklenmesini önlemek için, fanı diğer fişlerin takılı olduğu bir prize takmayın.

6. **Fanın Çalıştırılması:** Fanı düz bir yüzeye yerleştirin. Fanı doğru topraklanmış bir prize takın. Fanı çalıştırmak için, düğmeyi OFF konumundan istenen fan hızına doğru çevirin.

7. **Fanın Kapatılması:** Fanı kapatmak için, mevcut fan hızı ayarından kapalı konuma getirin ve fişi prizden çıkartın.

8. **Fan Eğimi Ayarlaması:** Tambur çerçeve üzerinde serbestçe dönene kadar ayar düğmesini gevşetin. Fanı istenen eğim açısına ayarlayın ve düğmeyi tekrar sıkın. Ayar düğmesini fazla sıkmayın.

## FANIN ASILMASI/MONTAJI

**▲ DİKKAT:** Fan, asma kancalarıyla asılıyken fanı veya asılı olduğu nesneyi sallamayın. Fanı, elektrik kablolarından veya güvenli olmayan hiçbir şeyden sarkıtmayınız. Aksi halde kişisel yaralanmalar veya mal hasarı meydana gelebilir.

**▲ DİKKAT:** Fanı asma için yalnızca Şekil B'de gösterilen asma kancalarını kullanın. Asma kancaları ek ağırlıkları taşıyacak şekilde tasarlanmamıştır. Kopma riskinden dolayı fanın üzerine ek herhangi bir şey koymayın veya asmayın.

**▲ DİKKAT:** Hiçbir koşulda asma kancalarını bir şeye yetiştirmek veya ağırlığınızı desteklemek için kullanmayın.

**▲ DİKKAT:** Fan, yüksek bir yere monte edilirse altında durmayın. Fan düşerse ciddi kişisel yaralanmalar olabilir veya fan hasar görebilir.

**▲ DİKKAT:** Fanı tavana monte etmeyin.

**NOT:** Fanı hava akışının engellenebileceği köşelerden veya diğer engellerden uzak bir yere yerleştirin. Şantiye fanınızın birçok montaj seçeneği mevcuttur.

## ASMA KANCASI

Dahili asma kancaları arka bacaklardan iç içe geçmiş haldedir ve fanı Şekil B'de gösterildiği gibi 2x keresteden asma için kullanılabilir. Kancaları kullanımdan önce tamamen uzattığınızdan emin olun ve ihtiyaca göre döndürün.

## Bakım ve Onarım

### Temizlik:

**▲ DİKKAT:** Fanı temizlemeden ÖNCE fişi prizden çektiğinizden emin olun. Izgara yüzeyini temiz nemli bir bezle temizleyin. Sert kimyasal veya aşındırıcı temizlik maddeleri kullanmayın.

**▲ UYARI:** FANI VEYA HERHANGİ BİR KABLOSUNU SUYA DALDIRMAYIN. Fanı kullanmadan önce ön ızgarayı değiştirin, kullanmadan önce fanın tamamen kurumasını bekleyin. Vakumlu periyodik ızgara temizliği toz birikimini önler. Motor contaıdır ve herhangi bir iç bakım, temizlik veya yağlama gerektirmez.

**Bakım:** Dahili motor yatakları fabrikada kalıcı olarak yağlanır ve herhangi bir ek yağlama gerektirmez.

### Tamir:

**▲ UYARI:** IZGARA YERİNDE DEĞİLKEN FANI ÇALIŞTIRMAYIN. FAN ARIZALI İSE VEYA HERHANGİ BİR ŞEKİLDE BOZULMUŞ İSE KULLANMAYIN.

**Depolama:** Fanın ıliyeri dönük depolanması için orijinal kartonu muhafaza edin. Depolama sırasında hasar görmemesi için güç kablosunu sarın ve bağlayın.

## Çevre koruması



Ayrı toplama. Bu sembole işaretlenmiş ürünler ve bataryalar, normal evsel atıklarla birlikte imha edilir

Ürünler ve bataryalar, hammadde talebini azaltan geri kazanılabilir veya geri dönüştürülebilir malzemeler içermektedir. Lütfen elektrikli ürünleri ve bataryaları yerel hükümlere göre geri dönüştürün. Daha fazla bilgi [www.2helpU.com](http://www.2helpU.com) adresinden edinebilirsiniz.

## Türkçe

### Opsiyonel Aksesuarlar

**⚠ UYARI:** DEWALT tarafından sunulanlar dışındaki aksesuarlar bu ürünle test edilmediğinden, bu tür aksesuarların bu cihazla kullanılması tehlikeli olabilir. Yaralanma riskini azaltmak için, sadece DEWALT'ın tavsiye ettiği aksesuarlar bu ürün ile kullanılmalıdır.

### SORUN GİDERME

**⚠ UYARI:**  
**SORUN GİDERME KONTROLLERİNİ  
GERÇEKLEŞTİRMEDE ÖNCE HAREKETLİ  
PARÇALAR VE/VEYA ELEKTRİK  
ÇARPMALARINDAN YARALANMA RİSKİNİ  
AZALTMAK İÇİN GÜÇ ANAHTARINI KAPATIN VE  
TOPRAKLI FİŞİ PRİZDEN ÇIKARTIN**

Çoğunlukla küçük sorunlar müşteri hizmetleri aranmadan çözülebilir.

**⚠ UYARI:** Elektrik kablosu hasar görmesi durumunda, kablo, herhangi bir tehlikeyi önlemek için üretici, onun servis acentası veya benzer şekilde kalifiye kişileri tarafından değiştirilmelidir.



**ΠΡΟΔΙΑΓΡΑΦΕΣ ΠΡΟΪΟΝΤΟΣ**

Μοντέλο	DXF1645A
Ηλεκτρική τροφοδοσία	220-240V / 50Hz / 110W
Ταχύτητα	3
Βάρος	7.4 kg
Καλώδιο τροφοδοσίας	H05VV-F, 3C x 0.75mm <sup>2</sup> / 1.8m

**▲ ΠΡΟΕΙΔΟΠΟΙΗΣΗ:**

Όπως και με όλες τις ηλεκτρικές συσκευές, θα πρέπει πάντοτε να ακολουθείτε τα βασικά μέτρα ασφαλείας για μείωση του κινδύνου πυρκαγιάς, ηλεκτροπληξίας ή/και τραυματισμού, καθώς και τις παρακάτω προφυλάξεις:

**Διαβάστε τις οδηγίες πριν χρησιμοποιήσετε αυτόν τον ανεμιστήρα.****▲ ΠΡΟΕΙΔΟΠΟΙΗΣΗ:**

- Να χρησιμοποιείτε τον ανεμιστήρα μόνο όπως περιγράφεται στο παρόν εγχειρίδιο. Οποιαδήποτε άλλη χρήση που δεν προτείνεται από τον κατασκευαστή μπορεί να προκαλέσει ηλεκτροπληξία, πυρκαγιά ή σωματικό τραυματισμό.
- Μη χρησιμοποιείτε τον ανεμιστήρα με φθαρμένο καλώδιο ή εάν ο ανεμιστήρας δεν λειτουργεί καλά, ή έχει πέσει κάτω ή έχει υποστεί οποιαδήποτε ζημιά.
- Να χρησιμοποιείτε τον ανεμιστήρα με εξαιρετική προσοχή όταν λειτουργεί από παιδιά, ή κοντά σε παιδιά, άτομα με αναπηρία ή κατοικίδια ζώα, και όταν ο ανεμιστήρας έχει μείνει να λειτουργεί χωρίς επίτηρηση.
- Μην τοποθετείτε τον ανεμιστήρα σε μικρή επιφάνεια ή άνιαση επιφάνεια ή οποιαδήποτε επιφάνεια η οποία θα μπορούσε να επιτρέψει στον ανεμιστήρα να γείρει ή να πέσει.
- Για τη σωστή λειτουργία, ο ανεμιστήρας πρέπει να τοποθετείται σε ομαλή, μη εύφλεκτη και επίπεδη επιφάνεια.
- Πάντα να βγάξετε τον ανεμιστήρα από την πρίζα όταν δεν χρησιμοποιείται, κατά τη μετακίνηση από μέρος σε μέρος, κατά τη συναρμολόγηση ή την αποσυναρμολόγηση εξαρτημάτων, και πριν από τον καθαρισμό.
- Η χρήση εξαρτημάτων που είτε συνιστώνται ή πωλούνται από τον κατασκευαστή, μπορεί να προκαλέσει κινδύνους.
- Να μη χρησιμοποιείται σε εξωτερικούς χώρους.
- Μη χρησιμοποιείτε τον ανεμιστήρα σε παράθυρο. Η βροχή μπορεί να προκαλέσει κίνδυνο ηλεκτροπληξίας (για τα μοντέλα που δεν προορίζονται για το παράθυρο).
- Μη λειτουργείτε τον ανεμιστήρα όταν έχουν αφαιρεθεί οι προφυλακτικές στα πτερύγια ή άλλη συσκευή ασφαλείας.
- Μην περνάτε το καλώδιο τροφοδοσίας κάτω από χαλιά. Μην καλύπτετε το καλώδιο με χαλίκια, αγωγούς ή παρόμοια. Τακτοποιήστε το καλώδιο ώστε να είναι μακριά από περιοχή κίνησης όπου μπορεί να σκοντάψει κανείς.
- Μην τοποθετείτε και μην επιτρέψετε να εισάγονται αντικείμενα στα ανοίγματα του ανεμιστήρα. Κάτι τέτοιο μπορεί να προκαλέσει ηλεκτροπληξία ή/και κίνδυνο πυρκαγιάς. Αποφύγετε την επαφή με κινούμενα μέρη του μηχανήματος.

**ΔΙΑΒΑΣΤΕ & ΦΥΛΑΞΤΕ ΑΥΤΕΣ ΤΙΣ ΟΔΗΓΙΕΣ****▲ ΠΡΟΕΙΔΟΠΟΙΗΣΗ: Υπάρχει κίνδυνος ηλεκτροπληξίας.**

Χρησιμοποιήστε τον ανεμιστήρα μόνο σε ξηρό περιβάλλον. Αυτός ο ανεμιστήρας δεν προορίζεται για χρήση σε μπάνιο, χώρο πλυντηρίων, ή παρόμοιες τοποθεσίες, ή κοντά σε νεροχύτες, πλυντήρια, πισίνες ή άλλες πηγές νερού. Ποτέ μην τοποθετείτε τον ανεμιστήρα σε μέρος όπου μπορεί να πέσει σε μπανιέρα ή άλλο δοχείο νερού. Μην το χρησιμοποιείτε σε υγρό περιβάλλον, όπως π.χ. σε πλημμυρισμένα υπόγεια.

**▲ ΠΡΟΕΙΔΟΠΟΙΗΣΗ: Κίνδυνος από ζεστές επιφάνειες.**

Μην αγγίζετε το μοτέρ του ανεμιστήρα στη διάρκεια λειτουργίας. Αυτός ο κινητήρας θερμαίνεται όταν είναι σε λειτουργία. Για την αποφυγή εγκαυμάτων, δεν πρέπει να έλθει σε επαφή γυμνό δέρμα με θερμές επιφάνειες.

**▲ ΠΡΟΕΙΔΟΠΟΙΗΣΗ: Υπάρχει κίνδυνος πυρκαγιάς.**

Οι ανεμιστήρες έχουν εσωτερικά μέρη με τόξα ή σπινθήρες. Μη χρησιμοποιείτε τον ανεμιστήρα κοντά σε αναφλέξιμα υλικά ή εύφλετα αέρια ή πηγές θερμότητας. Να μη χρησιμοποιείται σε περιοχές όπου χρησιμοποιούνται ή αποθηκεύονται βενζίνη, μοτογιά ή εύφλετα υλικά. Για να αποφευχθεί πιθανή πυρκαγιά, μην μπλοκάρτε τις εισόδους/εξόδους αέρα με οποιοδήποτε τρόπο. Μην τοποθετείτε και μην επιτρέψετε σε ξένα αντικείμενα να εισέρχονται σε σπές εξεραρισμού ή εξόδου αέρα καθώς αυτό μπορεί να προκαλέσει ηλεκτροπληξία, πυρκαγιά ή να βλάψει τον ανεμιστήρα.

**▲ ΠΡΟΕΙΔΟΠΟΙΗΣΗ: Υπάρχει κίνδυνος ηλεκτροπληξίας.**

Η ακατάλληλη σύνδεση του καλωδίου γείωσης της συσκευής μπορεί να προκαλέσει ηλεκτροπληξία. Επικοινωνήστε με έναν εξειδικευμένο ηλεκτρολόγο ή τεχνικό τεχνικής υποστήριξης εάν έχετε απορίες σχετικά με το εάν το βύσμα είναι σωστά γειωμένο. Μην αλλάζετε το βύσμα που παρέχεται με τη συσκευή, αν δεν καταστρέφει την πρίζα. Καλέστε έναν εξειδικευμένο ηλεκτρολόγο να εγκαταστήσει μια κατάλληλη πρίζα.

**▲ ΠΡΟΣΟΧΗ:**

**Για την αποφυγή ηλεκτροπληξίας**, ο προϊόν αυτό έχει φικ με τρία σύματα και θα πρέπει να μπαίνει σε πρίζα που είναι κατάλληλα γειωμένη για να μειωθεί ο κίνδυνος ηλεκτροπληξίας. Μην αποπειραθείτε να παρακάμψετε αυτή τη διαδικασία ασφαλείας.

**▲ ΠΡΟΕΙΔΟΠΟΙΗΣΗ: Για να μειωθεί ο κίνδυνος ηλεκτροπληξίας**, μη χρησιμοποιείτε αυτόν τον ανεμιστήρα με οποιαδήποτε ηλεκτρονικό τύπου συσκευή ρύθμισης στροφών.

**Λειτουργία ανεμιστήρα****▲ ΠΡΟΕΙΔΟΠΟΙΗΣΗ:**

Πριν από τη συναρμολόγηση του ανεμιστήρα, βεβαιωθείτε ότι υπάρχουν όλα τα μέρη. Συγκρίνετε τα μέρη με τη λίστα περιεχομένων. Εάν κάποιο τμήμα λείπει ή έχει υποστεί ζημιά, μην επιχειρήσετε να το συναρμολογήσετε, να το εγκαταστήσετε ή να το χρησιμοποιήσετε. Επικοινωνήστε με την υπηρεσία εξυπηρέτησης πελατών για ανταλλακτικά. Αποσυνδέστε τον ανεμιστήρα πριν συναρμολογήσετε κάποια εξαρτήματα σε αυτό.

**1. Απαιτούμενα εργαλεία (δεν περιλαμβάνονται):**

# 2 κατσαβίδι Phillips ή κατάλληλο τρυπάνι εξοπλισμένο με # 2 Phillips Bit.

**2. Βάση στήριξης του ανεμιστήρα:** Χρειάζεται απλή συναρμολόγηση για να χρησιμοποιήσετε αυτόν τον ανεμιστήρα όπως απεικονίζεται στην Εικ. Α.

## Ελληνικά

- 1 Μοχλός ρύθμισης
- 2 Στήριγμα ποδιού
- 3 Πέλμα μοχλού ρύθμισης
- 4 Τύμπανο
- 5 Βάση
- 6 Βίδα

• Ευθυγραμμίστε και εισαγάγετε το 1 στην πλαινή οπή στο 2 και στο 3 και σφίξτε τα με το 4. Μην σφίξτε υπερβολικά. Επαναλάβετε την παραπάνω διαδικασία για την αντίθετη πλευρά του ανεμιστήρα.

• Πιέστε το 5 ώστε να εισαχθεί στην πίσω οπή στο 2 και κατόπι σφίξτε το 6 σε κάθε πλευρά του 2.

3. **Λειτουργία ανεμιστήρα:** Πάντα να λειτουργείτε τον ανεμιστήρα σε όρθια θέση, τηρώντας όλες τις οδηγίες και τις συστάσεις που περιλαμβάνονται στο παρόν εγχειρίδιο.

4. **Τοποθεσία ανεμιστήρα:** Τοποθετήστε τον ανεμιστήρα σε περιοχή του δωματίου που επιτρέπει στον ανεμιστήρα να δροσίζειται.

5. **Σύνδεση του ανεμιστήρα:** Συνδέστε τον ανεμιστήρα απ' ευθείας σε πρίζα 220-240 volt, 50 Hz. Φροντίστε η σύνδεση να είναι σφικτή. Αν η σύνδεση είναι χαλαρή μπορεί να προκληθεί υπερθέρμανση και ζημιά στην πρίζα ή στον ανεμιστήρα.

**ΣΗΜΕΙΩΣΗ:** Για να αποφευχθεί υπερφόρτωση του κυκλώματος, μη συνδέετε τον ανεμιστήρα με κύκλωμα που εξυπηρετεί άλλες ηλεκτρικές ανάγκες.

6. **Ενεργοποίηση ανεμιστήρα:** Τοποθετήστε τον ανεμιστήρα σε σταθερή και επίπεδη επιφάνεια. Βάλτε τον ανεμιστήρα σε πρίζα κατάλληλα γειωμένη. Για να ξεκινήσει η λειτουργία του ανεμιστήρα γυρίστε τον διακόπτη από τη θέση OFF στην επιθυμητή ταχύτητα του ανεμιστήρα.

7. **Απενεργοποίηση ανεμιστήρα:** Για να απενεργοποιήσετε τον ανεμιστήρα, γυρίστε τον διακόπτη από την τρέχουσα ρύθμιση ταχύτητας του ανεμιστήρα στη θέση απενεργοποίησης. Αφαιρέστε το βύσμα από την πρίζα.

8. **Ρύθμιση κλίσης του ανεμιστήρα:** Χαλαρώστε το κουμπί ρύθμισης έως ότου το τύμπανο περιστραφεί ελεύθερα στο πλαίσιο. Ρυθμίστε τον ανεμιστήρα στην επιθυμητή γωνία κλίσης και σφίξτε ξανά το κουμπί. Μην πιέζετε υπερβολικά το κουμπί ρύθμισης.

## ΑΝΑΡΤΗΣΗ/ΤΟΠΟΘΕΤΗΣΗ ΤΟΥ ΑΝΕΜΙΣΤΗΡΑ

**▲ ΠΡΟΣΟΧΗ:** Όταν ο ανεμιστήρας κρέμεται από τα άγκιστρα ανάρτησης, μην ταρακουνάτε τον ανεμιστήρα ή το αντικείμενο από το οποίο κρέμεται. Μην κρεμάτε τον ανεμιστήρα από ηλεκτρικά καλώδια ή άλλο αντικείμενο που δεν είναι ασφαλές. Μπορεί να προκληθεί ανθρώπινος τραυματισμός ή υλική ζημιά.

**▲ ΠΡΟΣΟΧΗ:** Χρησιμοποιήστε μόνο τα άγκιστρα ανάρτησης για την ανάρτηση του ανεμιστήρα όπως απεικονίζεται στην Εικ. Β. Τα άγκιστρα ανάρτησης δεν προορίζονται για υποστήριξη πρόσθετου βάρους. Μην προσαρτήσετε και μην κρεμάσετε κανένα άλλο αντικείμενο στον ανεμιστήρα, καθώς μπορεί να προκύψει κίνδυνος θραύσης.

**▲ ΠΡΟΣΟΧΗ:** Μην χρησιμοποιείτε τα άγκιστρα για να πιάσετε κάτι ή για να υποστηρίξετε το βάρος σας σε καμία περίπτωση.

**▲ ΠΡΟΣΟΧΗ:** Μην στέκεστε κάτω από τον ανεμιστήρα όταν είναι τοποθετημένος σε ψηλό σημείο. Αν ο ανεμιστήρας πέσει, μπορεί να προκληθεί σοβαρός ανθρώπινος τραυματισμός ή ζημιά στον ανεμιστήρα.

**▲ ΠΡΟΣΟΧΗ:** Μην τοποθετείτε τον ανεμιστήρα στην οροφή. **ΣΗΜΕΙΩΣΗ:** Τοποθετήστε τον ανεμιστήρα μακριά από γωνίες ή άλλα εμπόδια που μπορεί να παρεμποδίσουν τη ροή του αέρα. Παρέχονται πολλές επιλογές για την τοποθέτηση του ανεμιστήρα χώρου εργασίας.

## ΑΓΚΙΣΤΡΟ ΑΝΑΡΤΗΣΗΣ

Τα ενσωματωμένα άγκιστρα ανάρτησης εκτείνονται τηλεσκοπικά από τα πίσω πόδια και μπορούν να χρησιμοποιηθούν για την ανάρτηση του ανεμιστήρα από 2x ξύλα, όπως απεικονίζεται στην Εικ. Β. Βεβαιωθείτε ότι έχετε επεκτείνει πλήρως τα άγκιστρα πριν τα χρησιμοποιήσετε και, στη συνέχεια, περιστρέψτε τα όπως απαιτείται.

## Φροντίδα και συντήρηση

### Καθαρισμός:

**▲ ΠΡΟΣΟΧΗ:** ΠΡΙΝ τον καθαρισμό του ανεμιστήρα βεβαιωθείτε ότι έχετε αποσυνδέσει το καλώδιο τροφοδοσίας από την πρίζα. Σκουπίστε την επιφάνεια του πλέγματος με καθαρό, υγρό πανί. Μην χρησιμοποιείτε σκληρά χημικά ή λειαντικά καθαριστικά.

**▲ ΠΡΟΕΙΔΟΠΟΙΗΣΗ:** ΜΗ ΒΥΘΙΖΕΤΕ ΤΟΝ ΑΝΕΜΙΣΤΗΡΑ Ή ΤΑ ΚΑΛΩΔΙΑΣΤΟ ΝΕΡΟ. Αντικαταστήστε το μπροστινό πλέγμα πριν από τη χρήση του ανεμιστήρα. Αφήστε τον ανεμιστήρα να στεγνώσει εντελώς πριν από τη χρήση. Περιοδικός καθαρισμός του πλέγματος με ηλεκτρική σκούπα αποτρέπει τη συσσώρευση σκόνης. Ο κινητήρας είναι σφραγισμένος και δεν απαιτεί καμία εσωτερική συντήρηση, καθαρισμό ή λίπανση.

**Συντήρηση:** Τα έδρανα του εσωτερικού του κινητήρα έχουν λιπανθεί στο εργοστάσιο και δεν απαιτείται πρόσθετη λίπανση.

### Επιδιόρθωση:

**▲ ΠΡΟΕΙΔΟΠΟΙΗΣΗ:** ΜΗ ΛΕΙΤΟΥΡΓΕΙΤΕ ΤΟΝ ΑΝΕΜΙΣΤΗΡΑ ΑΝ ΤΟ ΠΛΕΓΜΑ ΔΕΝ ΒΡΙΣΚΕΤΑΙ ΣΤΗ ΘΕΣΗ ΤΟΥ. ΜΗ ΧΡΗΣΙΜΟΠΟΙΕΙΤΕ ΤΟΝ ΑΝΕΜΙΣΤΗΡΑ ΑΝ ΕΧΕΙ ΔΥΣΛΕΙΤΟΥΡΓΗΣΕΙ Ή ΠΛΑΘΕΙ ΖΗΜΙΑ ΜΕ ΟΠΟΙΟΝΔΗΠΟΤΕ ΤΡΟΠΟ.

**Φύλαξη:** Κρατήστε το αρχικό κουτί για αποθήκευση του ανεμιστήρα. Τυλίξτε και δέστε το καλώδιο τροφοδοσίας για να αποφύγετε τις ζημιές κατά την αποθήκευση.

### Προστασία του περιβάλλοντος



Χωριστή περιουλογία. Τα προϊόντα και οι μπαταρίες που επισημαίνονται με αυτό το σύμβολο δεν πρέπει να απορρίπτονται μαζί με τα οικιακά απορρίμματα.

Τα προϊόντα και οι μπαταρίες περιέχουν υλικά που μπορούν να ανακτηθούν ή να ανακυκλωθούν, μειώνοντας έτσι, τη ζήτηση για πρώτες ύλες. Ανακυκλώνετε τα ηλεκτρικά προϊόντα και τις μπαταρίες σύμφωνα με τους τοπικούς κανονισμούς. Για περισσότερες πληροφορίες μεταβείτε στη σελίδα [www.2helpU.com](http://www.2helpU.com)

**Προαιρετικά αξεσουάρ**

**▲ ΠΡΟΕΙΔΟΠΟΙΗΣΗ:** Επειδή τα εξαρτήματα που δεν προσφέρονται από την DeWALT δεν έχουν εξεταστεί σε συνδυασμό με αυτό το προϊόν, η χρήση των εν λόγω εξαρτημάτων με αυτήν τη συσκευή μπορεί να είναι επικίνδυνη. Για να μειώσετε τον κίνδυνο τραυματισμού, με αυτό το προϊόν θα πρέπει να χρησιμοποιούνται μόνο αξεσουάρ που προτείνονται από την DeWALT.

**ΑΝΤΙΜΕΤΩΠΙΣΗ ΠΡΟΒΛΗΜΑΤΩΝ**

**▲ ΠΡΟΕΙΔΟΠΟΙΗΣΗ:**  
**ΓΙΑ ΤΗ ΜΕΙΩΣΗ ΤΟΥ ΚΙΝΔΥΝΟΥ ΤΡΑΥΜΑΤΙΣΜΟΥ ΑΠΟ ΚΙΝΗΤΑ ΕΞΑΡΤΗΜΑΤΑ Ή/ΚΑΙ ΗΛΕΚΤΡΟΠΛΗΞΙΑ, ΑΠΟΣΥΝΔΕΣΤΕ ΤΟΝ ΔΙΑΚΟΠΤΗ ΤΡΟΦΟΔΟΣΙΑΣ ΚΑΙ ΑΠΟΣΥΝΔΕΣΤΕ ΤΗ ΓΕΙΩΜΕΝΗ ΠΡΙΖΑ ΠΡΙΝ ΚΑΝΕΤΕ ΕΛΕΓΧΟΥΣ ΓΙΑ ΑΝΤΙΜΕΤΩΠΙΣΗ ΠΡΟΒΛΗΜΑΤΩΝ.**

Τα μικροπρόβλήματα μπορούν, συχνά, να αντιμετωπίζονται χωρίς να χρειάζεται να τηλεφωνήσετε στην εξυπηρέτηση πελατών.

**▲ ΠΡΟΕΙΔΟΠΟΙΗΣΗ:** Εάν το καλώδιο τροφοδοσίας έχει υποστεί ζημιά, πρέπει να αντικατασταθεί από τον κατασκευαστή, τον αντιπρόσωπο εξυπηρέτησης ή παρόμοιους αρμόδιους, προκειμένου να αποφευχθεί ο κίνδυνος.



## SPECYFIKACJA PRODUKTU

Model	DXF1645A
Moc	220-240V / 50Hz / 110W
Prędkość	3
Waga	7.4 kg
Kabel zasilania	H05VV-F, 3C x 0.75mm <sup>2</sup> / 1.8m

**⚠ OSTRZEŻENIE**

Tak jak podczas eksploatacji wszystkich urządzeń elektrycznych, należy zachować następujące środki ostrożności by zminimalizować ryzyko wystąpienia wstrząsu, pożaru, urazów ciała:

**Przed rozpoczęciem użytkowania wentylatora przeczytać instrukcję obsługi.**

**⚠ OSTRZEŻENIE**

- Urządzenie używać zgodnie z tą instrukcją. Użytkowanie inne niż zalecane przez producenta może doprowadzić do porażenia elektrycznego, pożaru albo urazów.
- Nie używać wentylatora z uszkodzonym kablem lub wtyczką, niesprawnego, po upuszczeniu go albo innym uszkodzeniu.
- Zachować szczególną ostrożność przy użyciu wentylatora przez lub w pobliżu dzieci, osób niepełnosprawnych i zwierząt oraz wtedy, gdy wentylator pracuje bez nadzoru.
- Nie umieszczać wentylatora na małych, niepoziomych, niegładkich lub innych powierzchniach, na których wentylator mógłby się przechylić lub z nich spaść.
- Do prawidłowego działania wentylator powinien być postawiony na gładkiej, niepalnej i poziomej powierzchni.
- Nieużywany wentylator wyłączać ze źródła zasilania; podobnie przy przenoszeniu, rozkładaniu lub składaniu oraz do czyszczenia.
- Stosowanie akcesoriów niezalecanych przez producenta lub nieoryginalnych może być groźne w skutkach.
- Nie używać poza pomieszczeniami.
- Nie używać w oknie. Deszcz może spowodować porażenie elektryczne (dotyczy modeli nieprzeznaczonych do użycia w oknach).
- Nie używać wentylatora ze zdjętą osłoną lub bez zabezpieczeń.
- Nie kłaść kabla zasilania pod dywanem. Nie przykrywać kabla żadnego rodzaju dywanikami ani chodnikiem. Kabel nie powinien przecinać miejsca przechodzenia, by nikt się o niego nie potknął.
- Chronić otwory w wentylatorze przed dostaniem się do nich przedmiotów, bo mogłyby to spowodować porażenie elektryczne albo pożar. Uważać na obracające się części.

## PRZECZYTAJ I ZACHOWAJ TE ZALECENIA

**⚠ OSTRZEŻENIE: Ryzyko wstrząsu**

Wentylator użytkować tylko w suchym otoczeniu. Nie jest on przeznaczony do eksploatacji w łaźniach, pralniach czy podobnych miejscach, ani w pobliżu zlewów, pralek, basenów i innych źródeł wody. Nigdy nie stawiać wentylatora w miejscu, z którego mógłby spaść do wanny lub innych zbiorników z wodą. Nie stosować w miejscach wilgotnych, jak np. zalane piwnice.

**⚠ OSTRZEŻENIE: Gorące powierzchnie**

Nie dotykać pracującego wentylatora. Silnik nagrzewa się w trakcie pracy. Unikać kontaktu gołej skóry z silnikiem, by się nie oparzyć.

**⚠ OSTRZEŻENIE: Ryzyko pożaru**

Wentylatory zawierają części generujące łuk elektryczny i iskry. Nie używać urządzenia w obecności łatwopalnych lub palnych materiałów, wybuchowych gazów albo źródeł ciepła. NIE UŻYWAĆ w miejscu operowania lub przechowywania benzyny, farb lub łatwopalnych materiałów. Nie blokować otworów wlotu i wylotu powietrza, by uniknąć pożaru. Chronić otwory wlotu lub wylotu powietrza przed dostaniem się do nich przedmiotów, ponieważ może to spowodować porażenie elektryczne, pożar lub uszkodzenie wentylatora.

**⚠ OSTRZEŻENIE: Ryzyko porażenia elektrycznego**

Nie używać urządzenia z uszkodzonym kablem elektrycznym lub wtyczką. Korzystać z instalacji elektrycznej zgodnej z przepisami.

**⚠ UWAGA: W celu ochrony przed porażeniem elektrycznym**

Nieprawidłowe podłączenie przewodu uziemiającego urządzenia może spowodować porażenie prądem. Skontaktuj się z wykwalifikowanym elektrykiem lub technikiem serwisowym, jeśli masz jakiegokolwiek pytania dotyczące prawidłowości uziemienia wtyczki. Nie zmieniaj wtyczki dostarczonej z urządzeniem, jeśli nie spowoduje to uszkodzenia gniazda. Zlecić wykwalifikowanemu elektrykowi zainstalowanie odpowiedniego gniazda elektrycznego.

**⚠ OSTRZEŻENIE:** by zmniejszyć ryzyko porażenia elektrycznego, nie stosować produktu z urządzeniami sterującymi prędkości zawierającymi półprzewodniki.

**Praca wentylatora****⚠ OSTRZEŻENIE:**

Przed montażem wentylatora upewnij się, że wszystkie części są obecne. Porównaj części z listą treści. Jeśli brakuje jakiegokolwiek części lub jest ona uszkodzona, nie należy próbować montować, instalować ani obsługiwać produktu. Skontaktuj się z obsługą klienta w sprawie części zamiennych. Odłącz wentylator przed montażem jakichkolwiek części.

**1. Wymagane narzędzia (brak w zestawie):**

# 2 śrubokręt krzyżakowy lub odpowiednia wiertarka wyposażona w # 2 końcówkę krzyżakową.

**2. Złożenie podstawy wentylatora:** złożyć prosto, by można było używać wentylatora jak pokazano na rys. A.

- 1 Pokrętło regulacyjne      2 Wsparcie stopy  
 3 Podkładka pokrętła regulacyjnego      4 bęben  
 5 Podstawa rusztowania      6 Śruba

• Wyrównać i włożyć 1 do bocznego otworu na 2 i 3, dokręcić je za pomocą 4. Nie dokręcać zbyt mocno. Powtórzyć powyższy proces dla przeciwnej strony wentylatora.

• Wcisnąć 5 w tylny otwór na 2, następnie dokręcić 6 z każdej strony 2.

**3. Praca wentylatora:** Wentylator powinien pracować w pozycji pionowej, zgodnie z zaleceniami niniejszej instrukcji.

**4. Lokalizacja wentylatora:** Wentylator umieścić w takim miejscu w pomieszczeniu, które zapewni właściwe chłodzenie wentylatora.

**5. Podłączenie wentylatora:** Podłączyć bezpośrednio do gniazdka 220-240V. Luźne włożenie wtyczki może spowodować przegrzanie i uszkodzenie wtyczki lub wentylatora.

**WAŻNE:** By nie przeciążyć obwodu, nie wkładać wtyczki do obwodu, który obsługuje inne odbiorniki elektryczne.

#### 6. Włączanie wentylatora:

Włączanie wentylatora: Wentylator umieścić na stabilnej, poziomej powierzchni. Wtyczkę wentylatora włożyć do prawidłowo uziemionego gniazdka. Aby uruchomić wentylator, trzeba przełączyć przełącznik z pozycji OFF do pożądanego prędkości pracy wentylatora.

**7. Wylączenie wentylatora:** Aby wyłączyć wentylator, trzeba przełączyć przycisk z bieżącej prędkości pracy wentylatora do pozycji OFF. Wyjąć wtyczkę z gniazdka.

**8. Regulacja pochylecia wentylatora:** Poluzuj pokrętło regulacyjne, aż bęben będzie się swobodnie obracał na ramie. Ustaw wentylator pod żądanym kątem pochylecia i ponownie dokręć pokrętło. Nie przekraczaj pokrętła regulacyjnego.

### ZAWIESZANIE/MONTAŻ WENTYLATORA

**▲ OSTROŻNOŚĆ:** Gdy wentylator wisi na hakach do zawieszania, nie należy potrząsać wentylatorem ani przedmiotem, na którym jest zawieszony. Nie należy wieszać wentylatora na żadnych przewodach elektrycznych ani na niczym, co nie jest bezpieczne. Może dojść do obrażeń ciała lub szkód materialnych.

**▲ OSTROŻNOŚĆ:** Do zawieszania wentylatora należy używać wyłącznie haków do zawieszania, jak pokazano na rys.B. Haki do zawieszania nie są przeznaczone do podtrzymywania dodatkowego ciężaru. Nie należy mocować ani wieszać niczego dodatkowego na wentylatorze, gdyż grozi to jego uszkodzeniem.

**▲ OSTROŻNOŚĆ:** W żadnej sytuacji nie należy używać haków do zawieszania w celu sięgnięcia lub podtrzymywania ciężaru ciała.

**▲ OSTROŻNOŚĆ:** Nie należy stawiać pod wentylatorem, gdy jest on zamontowany nad głową. W przypadku upadku wentylatora może dojść do poważnych obrażeń ciała lub uszkodzenia wentylatora.

**▲ OSTROŻNOŚĆ:** Nie należy montować wentylatora do sufitu.

**WAŻNE:** Umieścić wentylator z dala od rogu lub innych przeszkód, które mogą utrudniać przepływ powietrza. Wentylator w miejscu pracy ma wiele możliwości montażu.

### HAKI DO ZAWIESZANIA

Wbudowane haki do zawieszania wysuwają się z tylnych nóg i mogą być użyte do zawieszania wentylatora na 2x drewnie, jak pokazano na rys.B. Należy pamiętać, aby przed użyciem w pełni wysunąć haki, a następnie obrócić je w razie potrzeby.

### Pielęgnacja i konserwacja Czyszczenie:

**▲ UWAGA:** PRZED przystąpieniem do czyszczenia wentylatora, wyjąć wtyczkę z gniazdka. Przetrzeć powierzchnię osłony czystą, wilgotną ściereczką. Nie stosować płynów i rodków chemicznych ani ściernych.

**▲ OSTRZEŻENIE: NIE ZANURZA WENTYLATORA ANI PRZEWODÓW W WODZIE.** Przed wznowieniem eksploatacji założyć osłonę na miejsce. Wentylator przed użyciem pozostawić do całkowitego wyschnięcia. Okresowe odkurzenie osłony odkurzaczem ochroni ją przed gromadzeniem się kurzu.

Silnik jest szczelny i nie wymaga konserwacji, czyszczenia ani smarowania w środku.

**Konserwacja:** Wewnętrzne łożyska silnika zostały fabrycznie nasmarowane i nie wymagają dodatkowego smarowania.

### Naprawy:

**▲ OSTRZEŻENIE: NIE UŻYWAĆ WENTYLATORA BEZ ZAŁOŻONEJ OSŁONY. NIE UŻYWAĆ WADLIWIE DZIAŁAJĄCEGO ANI USZKODZONEGO WENTYLATORA.**

**Przechowanie:** Zostawić oryginalne kartonowe opakowanie wentylatora. Na czas przechowania zwinąć i związać kabel, by nie uległ uszkodzeniu.

### Ochrona środowiska



Segregacja: Produktów i baterii z tym symbolem nie można utylizować razem z odpadkami z gospodarstwa domowego.

Produkty i baterie zawierają materiały, które można odzyskać lub poddać recyklingowi by zmniejszyć zapotrzebowanie na surowce. Produkty elektryczne i baterie poddać recyklingowi zgodnie z lokalnymi przepisami. Więcej informacji można znaleźć na [www.2helpU.com](http://www.2helpU.com)

## **Polski**

### **Dodatkowe akcesoria**

**▲ OSTRZEŻENIE:** Na urządzeniu nie testowano innych akcesoriów niż produkowane przez DEWALT, dlatego użycie innych akcesoriów może być groźne w skutkach. Dla zminimalizowania ryzyka urazu, należy stosować tylko zalecane akcesoria produkcji DEWALT.

### **USUWANIE USTEREK**

**▲ OSTRZEŻENIE:**  
**ABY ZMNIJSZY RYZYKO WYSTĄPIENIA  
URAZÓW NA SKUTEK KONTAKTU Z  
RUCHOMYMI CZ CIAMI I/LUB PORAŻENIA  
ELEKTRYCZNEGO, PRZED DOKONANIEM  
INSPEKCJI W CELU USUNIĘCIA USTEREK  
NALEŻY WYŁĄCZYĆ ZASILANIE I WYJĄĆ  
WTYCZKĘ Z GNIAZDKA.**

Drobne usterki można naprawić bez wzywania serwisu.

**▲ OSTRZEŻENI:** W przypadku uszkodzenia kabla, należy go wymienić u producenta, w serwisie lub zlecić to innym osobom posiadającym stosowne uprawnienia, by uniknąć niebezpieczeństwa.



**SPECIFIKACE PRODUKTU**

Model	DXF1645A
Výkon	220-240V / 50Hz / 110W
Rychlost	3
Hmotnost	7.4 kg
Napájecí kabel	H05VV-F, 3C x 0.75mm <sup>2</sup> / 1.8m

**▲ VAROVÁNÍ:**

Při používání elektrických spotřebičů je nezbytné vždy dodržovat základní bezpečnostní opatření, abyste snížili riziko úrazu elektrickým proudem, požáru a zranění osob, a to včetně následujících opatření:

**Před použitím tohoto ventilátoru si přečtěte všechny pokyny.**

**▲ VAROVÁNÍ:**

- Používejte tento ventilátor pouze dle pokynů popsaných v tomto návodu k použití. Jakékoli jiné použití, které výrobce nedoporučuje, může způsobit úraz elektrickým proudem, požár nebo zranění osob.
- Ventilátor nepoužívejte, je-li napájecí kabel poškozen nebo pokud je ventilátor poškozen nebo došlo k jeho pádu jakýmkoli způsobem.
- Zvýšené obezřetnosti se vyžaduje v případě, je-li ventilátor používán dětmi nebo v blízkosti dětí, zdravotně postižených osob nebo zvířat, a kdykoli je ventilátor ponechán bez dozoru.
- Ventilátor neumístujte na malý, nerovný, nestabilní či jakýkoli jiný povrch, na kterém by se mohl ventilátor převrhnout nebo spadnout.
- Pro správnou funkci ventilátoru by měl být umístěn na rovném, nehořlavém a stabilním povrchu.
- Ventilátor vždy odpojte od napájení, pokud ventilátor nepoužíváte, před přemístováním z místa na místo, při montáži či demontáži částí a před čištěním.
- Použití jiného příslušenství, než je to, které doporučuje a prodává výrobce, může být nebezpečné.
- Nepoužívejte venku.
- Ventilátor nepoužívejte v okně. Děšť by mohl způsobit úraz elektrickým proudem (u modelů, které nejsou určeny do oken).
- Ventilátor nepoužívejte bez krytů lopatek či jakéhokoli bezpečnostního zařízení. Napájecí kabel neveďte pod koberec. Kabel nezakrývejte koberčky, běhouny a podobně. Umístěte kabel na místo, kde o něj nikdo nezakopne.
- Nedovolte, aby se do otvorů ventilátoru dostal cizí předmět. Mohlo by dojít k úrazu elektrickým proudem a/nebo požáru. Vyhněte se kontaktu s pohyblivými částmi.

**TYTO POKYNY SI PŘEČTĚTE A USCHOVEJTE****▲ VAROVÁNÍ: Nebezpečí úrazu proudem**

Ventilátor používejte pouze v suchých prostředích. Tento ventilátor není určen pro použití v koupelně, prádelně či poblíž umyvadel, praček, plaveckých bazénů či jiných zdrojů vody. Ventilátor nikdy neumístujte na místa, kde by mohl spadnout do vany nebo jiné vodní nádrže. Nepoužívejte ve vlhkém prostředí, jako jsou zatopené sklepy.

**▲ VAROVÁNÍ: Horké povrchy**

Nedotýkejte se, pokud je motor v provozu. Tento motor se během použití zahřívá. Abyste zabránili popálení, zabraňte kontaktu holé kůže s horkými povrchy.

**▲ VAROVÁNÍ: Nebezpečí vzniku požáru**

Ventilátory obsahují jiskřivé součásti. Nepoužívejte v blízkosti hořlavých materiálů, plynů či zdrojů tepla. NEPOUŽÍVEJTE v místech, kde se používá nebo skladuje benzín, barva či hořlavé materiály. Aby nedošlo k možnému požáru, neblokuje přívody či odvody vzduchu. Nedovolte vniknutí cizích předmětů do větracích či odváděcích otvorů, protože by mohlo dojít k úrazu elektrickým proudem, požáru nebo poškození ventilátoru.

**▲ VAROVÁNÍ: Nebezpečí úrazu elektrickým proudem**

Za kabel ani za zástrčku netahejte. Používejte adekvátní elektrický systém, který odpovídá předpisům.

**▲ UPOZORNĚNÍ: Aby nedošlo k úrazu elektrickým proudem**

Nesprávné připojení zemnicího vodiče zařízení může způsobit úraz elektrickým proudem. Máte-li jakékoli dotazy, zda je zástrčka správně uzemněna, kontaktujte kvalifikovaného elektrikáře nebo servisního technika. Pokud to nepoškodí zásuvka, neměňte zástrčku dodanou se zařízením. Nechte kvalifikovaného elektrikáře nainstalovat vhodnou elektrickou zásuvku.

**▲ VAROVÁNÍ:** aby se snížilo riziko úrazu elektrickým proudem, tento produkt nepoužívejte spolu s pevným zařízením na řízení rychlosti.

**Provoz ventilátoru****▲ VAROVÁNÍ:**

Před montáží ventilátoru se ujistěte, že jsou přítomny všechny součásti. Porovnejte součásti se seznamem obsahu. Pokud některá část chybí nebo je poškozena, nepokoušejte se výrobek sestavovat, instalovat nebo provozovat. Pro náhradní díly kontaktujte zákaznický servis. Před montáží jakýchkoli částí na něj odpojte ventilátor.

**1. Potřebné nástroje (nejsou součástí):**

Šroubovák Phillips # 2 nebo vhodný vrták vybavený bitem Phillips # 2.

**2. Montáž kolébky ventilátoru:** Pro použití tohoto ventilátoru se vyžaduje jednoduchá montáž dle znázornění na obr. A.

## Česky

1 Seřizovací šroub 2 Spodní opěrná konstrukce

3 Podložka seřizovacího šroubu 4 Buben

5 Základna konstrukce 6 Šroub

• Zarovnejte a vložte 1 do bočního otvoru na 2 a 3, pomocí 4 utáhněte. Neutahujte přespříliš. Zopakujte výše uvedený postup na druhé straně ventilátoru.

• Zatlačte 5 do zadního otvoru na 2, poté utáhněte 6 z každé strany 2.

3. **Provoz ventilátoru:** Ventilátor vždy používejte ve svislé poloze podle všech pokynů a doporučení uvedených v tomto návodu k použití.

4. **Umístění ventilátoru:** Umístěte ventilátor na místo v pokoji, které ventilátoru poskytne řádné chlazení.

5. **Připojení ventilátoru:** Připojte ventilátor přímo do zásuvky o 220-240V, 50 Hz. Volné připojení může způsobit přehřátí a poškození zástrčky nebo ventilátoru.

**POZNÁMKA:** Aby se zabránilo přetížení obvodu, nepřipojujte ventilátor do elektrického obvodu, který slouží k jiným elektrickým potřebám.

6. **Zapnutí ventilátoru:** Umístěte ventilátor na stabilní rovný povrch. Zapojte ventilátor do řádně uzemněné zásuvky. Chcete-li ventilátor spustit, přepněte z pozice OFF (vypnuto) na požadovanou rychlost.

7. **Vypnutí ventilátoru:** Chcete-li ventilátor vypnout, přepněte z aktuálního nastavení rychlosti ventilátoru do pozice OFF (vypnuto). Vyjměte zástrčku ze zásuvky.

8. **Úprava sklonu ventilátoru:** Povolte nastavovací knoflík, až se buben volně otáčí na rámu. Nastavte ventilátor na požadovaný úhel sklonu a znovu utáhněte knoflík. Nepřetahujte nastavovací knoflík.

## ZAVĚŠENÍ/MONTÁŽ VENTILÁTORU

**▲ POZOR:** Pokud je ventilátor zavěšen na zavěšovacích háčcích, netřeste s ventilátorem ani s předmětem, na kterém je zavěšen. Nezavěšujte ventilátor na elektrické vedení ani na nic, co není bezpečné. Mohlo by dojít ke zranění osob nebo poškození majetku.

**▲ POZOR:** Používejte pouze zavěšovací háčky určené k zavěšení ventilátoru dle znázornění na obr. B. Zavěšovací háčky nejsou určeny k dalšímu zatížení. K ventilátoru nepřipojujte ani nezavěšujte nic dalšího, protože by se mohl rozbít.

**▲ POZOR:** Na zavěšovací háčky se za žádných okolností nezavěšujte vlastní vahou.

**▲ POZOR:** Pokud je ventilátor namontován ve výšce nad hlavou, nestůjte pod ním. Kdyby ventilátor upadl, mohlo by dojít k vážnému zranění osob nebo poškození ventilátoru.

**▲ POZOR:** Nemontujte ventilátor na strop.

**WAŽNE:** Neumísťujte ventilátor do rohu ani k jiným překážkám, které by mohly bránit proudění vzduchu. Ventilátor určený na pracoviště lze namontovat více způsoby.

## ZAVĚŠOVACÍ HÁČEK

Vestavěné zavěšovací háčky se vysunují ze zadních noh a lze je využít k zavěšení ventilátoru za 2 kusy dřeva dle znázornění na obr. B. Háčky před použitím zcela vytáhněte a poté je dle potřeby pootočte.

## Čištění a údržba

### Čištění:

**▲ UPOZORNĚNÍ :** PŘED čištěním ventilátoru odpojte napájecí kabel ze zásuvky. Povrch mřížek čistěte čistým vlhkým hadříkem. Neužívejte drsné chemické či abrazivní čisticí prostředky.

**▲ VAROVÁNÍ:** VENTILÁTOR ANI KABELY NEPONOŘUJTE DO VODY. Před použitím ventilátoru vyměňte přední mřížku. Před použitím nechte ventilátor zcela oschnout. Pravidelné čištění mřížek pomocí vysavače zabrání hromadění prachu. Motor je uzavřen a nevyžaduje žádnou vnitřní údržbu, čištění ani mazání.

**Údržba:** Vnitřní ložiska motoru se trvale promazávají v továrně a nevyžadují žádné další mazání.

### Opravy:

**▲ VAROVÁNÍ:** VENTILÁTOR NEPOUŽÍVEJTE BEZ MŘÍŽEK. VENTILÁTOR NEPOUŽÍVEJTE, POKUD NEFUNGUJE SPRÁVNĚ NEBO JE JAKKOLI POŠKOZEN.

**Skladování:** Uschovejte originální krabici pro uskladnění ventilátoru. Smotejte a svažte napájecí kabel, aby nedošlo k jeho poškození během skladování.

## Ochrana životního prostředí



Tříděný odpad. Produkty a baterie označené tímto symbolem nesmí být likvidovány spolu s běžným komunálním odpadem.

Produkty a baterie obsahují materiály, které lze recyklovat snížením poptávky po surovinách. Elektrické výrobky a baterie recyklujte podle místních předpisů. Další informace najdete na [www.2helpU.com](http://www.2helpU.com)

## MOŽNÉ DOPLŇKY

**▲ VAROVÁNÍ:** Protože příslušenství jiné než to, které nabízí společnost DEWALT, nebylo testováno s použitím tohoto produktu, použití takového příslušenství s tímto přístrojem by mohlo být nebezpečné. Chcete-li snížit riziko zranění, používejte s tímto produktem jen příslušenství doporučené společností DEWALT.

**ŘEŠENÍ POTÍŽÍ**

**⚠ VAROVÁNÍ:**  
**PRO SNÍŽENÍ RIZIKA ZRANĚNÍ POHYBLIVÝMI  
ČÁSTMI A/NEBO ÚRAZU ELEKTRICKÝM  
PROUDEM PŘED ŘEŠENÍM POTÍŽÍ PŘÍSTROJ  
VYPNĚTE A ODPOJTE UZEMNĚNOU  
ZÁSTRČKU OD ELEKTRICKÉ ZÁSUVKY.**

*Menší problémy lze často spravit bez volání na  
základnickou službu.*

**⚠ VAROVÁNÍ:** *Je-li napájecí kabel poškozen, je nutné,  
aby výrobce, servisní středisko či podobně kvalifikované  
osoby vyměnily, aby nedošlo ke zranění.*



Belgique et Luxembourg België en Luxemburg	DeWALT - Belgium BVBA Egide Walschaertsstraat 16 2800 Mechelen	Tel: NL 32 15 47 37 63 Tel: FR 32 15 47 37 64 Fax: 32 15 47 37 99	www.dewalt.be Enduser.be@sbDinc.com
Bosnia-Herzegovina	G-M&M D.O.O. BRVACE 11 1290 GROSUPLJE SLOVENIJA	Tel: +386 01 78 66 500 Fax: +386 01 78 63 023	www.g-mm.si gmm@g-mm.si
Bulgaria	TASHEV-GALVING LTD 68 KLIMENT OHRIDSKI BLVD. 1756 SOFIA, BULGARIA	Tel: +359 2 700 45 45 4 Fax: +359 (2) 439 21 12	www.tashev-galving.com
Croatia	G-M&M D.O.O. BRVACE 11 1290 GROSUPLJE SLOVENIJA	Tel: +386 01 78 66 500 Fax: +386 01 78 63 023	www.g-mm.si gmm@g-mm.si
Czech Republic	BAND SERVIS CZ S.R.O. K PASEKAM 4440 760 01 ZLÍN, CZECH REPUBLIC	Tel.: +420 577 008 550 Fax.: +420 577 008 559	www.dewalt.cz www.bandservis.cz
Danmark	DEWALT Roskildevej 22 2620 Albertslund	Tel.: +420 577 008 550 Fax.: +420 577 008 559	www.dewalt.dk kundeservice.dk@sbDinc.com
Deutschland	DEWALT Richard Klinger Str. 11 65510 Idstein	Tel: 06126-21-1 Fax: 06126-21-2770	www.dewalt.de infodwge@sbDinc.com
Ελλάδα	DEWALT (Ελλάδα) Α.Ε. ΕΣΠΑ ΓΡΑΦΕΙΑ : Στρατ. 7 & Α. Βουλγαρίτης, Γλυφάδα 168 74, Αθήνα SERVICE : Ηλεκρός Τόμος 2 (Χόνι Αξόν) – 193 00 Ακρόμαυρος.	Τηλ: 00302108981616 Φαξ: 00302108983570	www.dewalt.gr Greece.Service@sbDinc.com
España	DEWALT Ibérica, S.C.A. Pars de Negocios "Mas Blau" Edificio Muntadas, c/Bergada, 1, Of. A6 08820 El Prat de Llobregat (Barcelona)	Tel: 934 797 400 Fax: 934 797 419	www.dewalt.es respuesta.postventa@sbDinc.com
Estonia	AS TALLMAC MUSTAME TEE 44, EE-10621 TALLINN	T: +372 6562999 F: +372 6562855	www.tallmac.ee/est
France	DEWALT 5, allée des Hêtres CS60105, 69579 Limonest Cedex	Tel: 04 72 20 39 20 Fax: 04 72 20 39 00	www.dewalt.fr scufr@sbDinc.com
Schweiz Suisse Svizzera	DEWALT In der Luberzen 42 8902 Urdorf	Tel: 044 - 755 60 70 Fax: 044 - 730 70 67	www.dewalt.ch service@profoag.ch
Hungary	FIXIT Hungary Kft Zsolcai kapu 9-11 3526 Miskolc	Tel +36 46 500 385	www.dewalt.hu blackanddecker@hu.fixit-service.com
Ireland	DEWALT 210 Bath Road, Slough, Berks SL1 3YD, UK	Tel: +44 (0)1753 511234 Fax: +44 (0)1753 512365	www.dewalt.ie
Italia	DEWALT via Energypark 20871 Vimercate (MB), IT	Tel: 800-014353 39 039 9590200 Fax: 39 039 9590313	www.dewalt.it
Latvia	LIC GŪTUS SIA ULBROKAS STR. LT - 1021 RIGA	T: +371 67556949 F: +371 67555140	www.licgotus.lv
Lithuania	UAB ELREMTA OU NERIES KR. 16E LT - 48402 KAUNAS	T: +370-685-29035 F: +370-37-406540	info@elremta.lt
Malta	ENERGYPARK-BUILDING 03 USD, VIA ENERGY PARK 620871 VIMERCATE (MB), ITALIA	Tel. 039-9590-200 Fax 039-9590-313	www.2helpU.com
Nederlands	Alton Europe BV Logistiekweg 18 4906 AB Oosterhout		www.dewalt.nl EUSales@altonindustries.com
Norge	DEWALT Postboks 4613, Nydalen 0405 Oslo		www.dewalt.no kundeservice.no@sbDinc.com
Österreich	DEWALT Werkzeug Vertriebsges m.b.H Oberlaaerstrasse 248, A-1230 Wien	Tel: 01 - 66116 - 0 Fax: 01 - 66116 - 614	www.dewalt.at service.austria@sbDinc.com
Poland	ERPATECH UL. BAKALIOWA 26 05-080 MODCISKA	Tel.: +48 22 431 05 00 Fax.: +48 22 468 87 35	www.dewalt.pl www.erpatech.pl/serwis serwis@erpatech.pl
Portugal	DEWALT Limited, SARL Centro de Escritórios de Sintra Avenida Almirante Gago Coutinho, 132/134, Edifício 14 2710-418 Sintra	Tel: 214 66 75 00 Fax: 214 66 75 80	www.dewalt.pt resposta.posvenda@sbDinc.com

Romania	STANLEY BLACK & DECKER PHOENICIA BUSINESS CENTER STRADA TURTURELELOR, NR 11A, ETAJ 6, MODUL 15, SECTOR 3 BUCURESTI	T: +4021.320.61.04/05 F: +4037.225.36.84	www.dewalt.ro
Serbia	SC-M&M D.O.O. BRVACE 11 1290 GROSUPLJE SLOVENIJA	T: +386 01 78 66 500 F: +386 01 78 63 023	www.2helpU.com www.g-mm.si gmm@g-mm.si
Slovakia	BAND SERVIS S.R.O. PAULINSKA 22 917 01 TRNAVA, SLOVAKIA	Tel.: +421 335 511 063 Fax.: +421 335 512 624	www.2helpU.com www.bandservis.sk
Slovenia	C-M&M D.O.O. BRVACE 11 1290 GROSUPLJE SLOVENIJA	T: +386 01 78 66 500 F: +386 01 78 63 023	www.dewalt.com www.g-mm.si gmm@g-mm.si
Suomi	DEWALT PL 47 00521 Helsinki		www.dewalt.fi asiakaspalvelu.fi@sbdinc.com
Sverige	DEWALT Box 94 431 22 Mölndal		www.dewalt.se kundservice.se@sbdinc.com
United Kingdom	DEWALT 210 Bath Road; Slough, Berks SL1 3YD	Tel: 01753-567055 Fax: 01753-572112	www.dewalt.co.uk emeservice@sbdinc.com

## **GUARANTEE**

### **DEWALT EUROPEAN POWER TOOLS 3 YEARS GUARANTEE**

DEWALT is confident of the quality of its products and offers an outstanding guarantee for professional users of the product. This guarantee statement is in addition to and in no way prejudices your contractual rights as a professional user or your statutory rights as a private non-professional user. The guarantee is valid within the territories of the Member States of the European Union and the European Free Trade Area.

Subject to the DEWALT European PPT Guarantee terms and conditions available from your local DEWALT office, seller or at [www.2helpU.com](http://www.2helpU.com), if your DEWALT product becomes defective due to faulty materials or workmanship within 36 months from the date of purchase, DEWALT may replace all defective parts free of charge, or at our discretion, replace the unit free of charge.

DEWALT reserves the right to refuse any claim under this guarantee which in the opinion of the authorised repair agent is not in accordance with the stated DEWALT European Guarantee terms and conditions.

If you wish to make a claim, contact your seller or check the location of your nearest authorised DEWALT repair agent online, in the DEWALT catalogue or contact your DEWALT office at the address indicated in the instruction manual.

A list of authorised DEWALT repair agents and full details of our after-sales service is available on the Internet at: [www.2helpU.com](http://www.2helpU.com)

#### **DEWALT EUROPEAN POWER TOOL (PT) 3 YEARS GUARANTEE**

The DEWALT European PT Guarantee for your product is 3 years from the date of purchase subject to the following terms and conditions.

##### **1. General terms and Conditions**

1.1 The DEWALT European PT 3 Years Guarantee is available to the original DEWALT product user who has purchased the DEWALT products from an authorised DEWALT European reseller for use in the course of their trade or profession.

The DEWALT European PT Guarantee is not available to persons purchasing DEWALT product for the purpose of resale or Hire.

1.2 This guarantee is not transferrable. It is only available to the original DEWALT product user who has purchased the product as identified above.

1.3 In addition to the terms and conditions outlined in this document, the terms and conditions stated in the DEWALT European PT Guarantee also apply.

1.4 A product repair or replacement under this guarantee does not extend or renew the guarantee period. The 3 years guarantee period starts from the original purchase date and ends 36 months later.

1.5 This product is excluded from the DEWALT 30-1-1 policy withdrawn 01-01-2016.

2. Products excluded from the DEWALT European PT 3 Years Guarantee. In addition to the product exclusions stated in the DEWALT European PT Guarantee, section 3, the following DEWALT branded products are also excluded:

Fastening Tools e.g. Nailers, Powder Impact tools.

Batteries and Chargers.

Rebuilt or Reconditioned products identified with additional markings – “Factory rework” and/or “Q”.

Compressors and generators.

##### **3. Making a Guarantee Claim**

3.1 To make a guarantee claim contact your seller or check the location of your nearest DEWALT authorised DEWALT repair agent at [www.2helpU.com](http://www.2helpU.com).

3.2 The DEWALT Tool must be returned to the seller or an authorised DEWALT repair agent with all parts complete, with the original proof of purchase.

3.3 DEWALT reserves the right to refuse any claim under this guarantee which in the opinion of the authorised repair agent is not due to material or manufacturing defect or in accordance with the stated DEWALT European PT Guarantee terms and conditions.

##### **4. Changes to Terms and Conditions**

4.1 DEWALT reserves the right to review and amend its guarantee policies, periods and product eligibility without notice as DEWALT considers appropriate.

4.2 Current DEWALT European PT Guarantee Terms and Conditions are available from [www.2helpU.com](http://www.2helpU.com), your local DEWALT seller or DEWALT office.

***EC-Declaration of Conformity***

***Machinery Directive***



*ALTON declares that these products described under  
Technical Data are in compliance with:  
2006/42/EC, EN60335-1:2012 +A11:2014 EN60335-2-69:2012.  
These products also comply with Directive, 2014/30/EU and  
2011/65/EU.*

*Copyright © 2024 DeWALT.  
DeWALT®, the DeWALT® Logo and GUARANTEED TOUGH®  
are trademarks of Stanley Black & Decker Inc, or an affiliate  
thereof and are used under license.  
Manufactured under license by Alton ltd. Group  
LIMEX Handels GmbH  
Allmeindstrasse 23CH-8716 Schmerikon  
+41 (0)55 286 23 23*