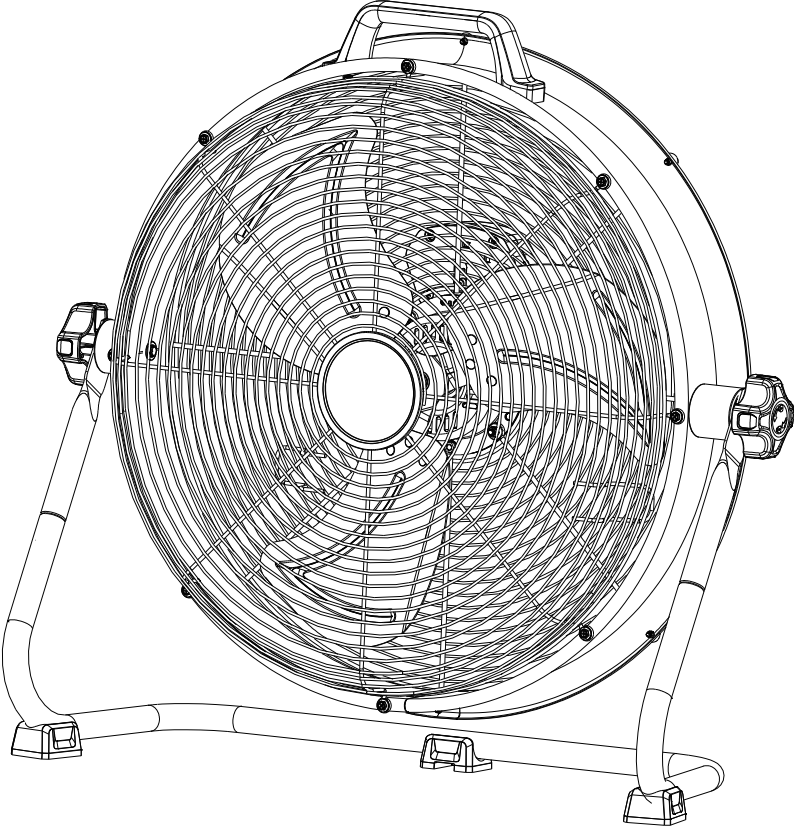


STANLEY®



SKU# SLF305118D

Deutsch (übersetzt von den originalanweisungen)	1
Français (Description originale)	8
Italiano (tradotto dalle istruzioni originali)	15
English (original instructions)	22

DEFINITIONEN: SICHERHEITSWARNSYMBOLLE UND -WÖRTER

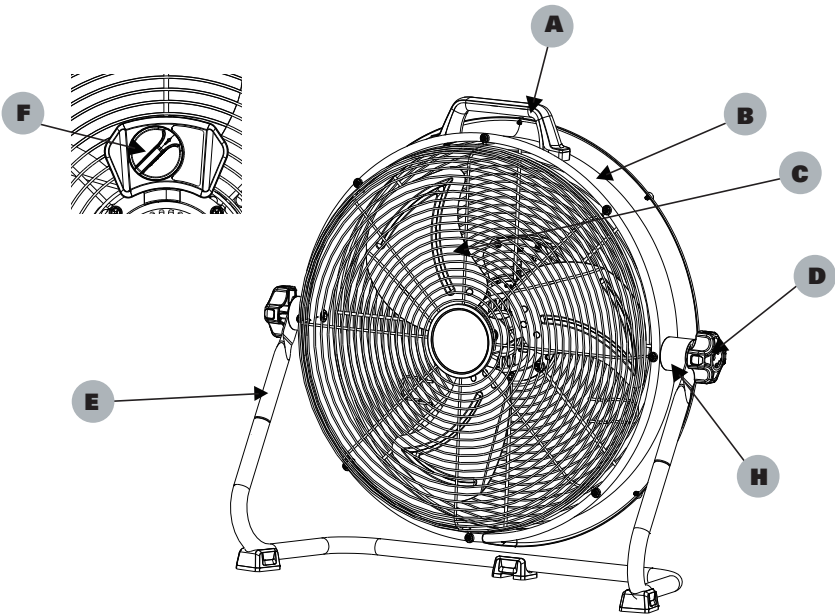
In dieser Bedienungsanleitung werden die folgenden Sicherheitswarnsymbole und -wörter verwendet, um Personen auf Gefahrensituationen und das Risiko von Personen- oder Sachschäden aufmerksam zu machen.

! **GEFAHR:** Weist auf eine unmittelbar gefährliche Situation hin, die, wenn sie nicht vermieden wird, zum Tod oder zu schweren Verletzungen führt.

! **WARNUNG:** Weist auf eine möglicherweise gefährliche Situation hin, die, wenn sie nicht vermieden wird, zum Tod oder zu schweren Verletzungen führen kann.

! **ACHTUNG:** Weist auf eine potenziell gefährliche Situation hin, die, wenn sie nicht vermieden wird, zu leichten oder mittelschweren Verletzungen führen kann.

HINWEIS: Weist auf eine Vorgehensweise hin, die nicht mit Personenschäden in Zusammenhang steht, die jedoch, wenn sie nicht vermieden wird, zu Sachschäden führen kann.



- A** Handgriff
- B** Trommel
- C** Flügelrad
- D** Einstellknopf
- E** Stativ
- F** Stufenschalter
- G** Einstellknopfpolster

! **WARNUNG:** Lesen Sie alle Sicherheitswarnungen und Anweisungen. Die Nichtbeachtung der Warnungen und Anweisungen kann zu Stromschlägen, Bränden und/oder schweren Verletzungen führen.

! **WARNUNG:** Um das Verletzungsrisiko zu verringern, lesen Sie die Bedienungsanleitung.

WICHTIGE SICHERHEITSHINWEISE



WARNUNG:

Wie bei allen elektrischen Geräten sollten immer grundlegende Sicherheitsvorkehrungen beachtet werden, um das Risiko eines elektrischen Schlags, eines Feuers oder von Personenschäden zu vermeiden, einschliesslich der folgenden Vorsichtsmassnahmen:

LESEN SIE BITTE ALLE ANWEISUNGEN, BEVOR SIE DIESEN VENTILATOR VERWENDEN.



WARNUNG:

- Verwenden Sie diesen Ventilator nur wie in dieser Anleitung beschrieben. Jede andere Verwendung, die nicht vom Hersteller empfohlen wird, kann einen elektrischen Schlag, Feuer oder Personenschäden verursachen.
- Betreiben Sie den Ventilator nicht mit einem beschädigten Stromkabel oder nach einer Funktionsstörung des Ventilators, oder den Ventilator in irgendeiner Weise fallen lassen.
- Es muss äusserste Vorsicht geboten sein, wenn ein Ventilator von oder in der Nähe von Kindern, Behinderten oder Haustieren verwendet wird und wenn der Ventilator unbeaufsichtigt bleibt.
- Stellen Sie den Ventilator nicht auf einer kleinen, unebenen oder sonstigen Oberfläche auf, auf der der Ventilator kippen oder fallen könnte.
- Für einen ordnungsgemässen Betrieb sollte der Ventilator auf einer glatten, nicht brennbaren, ebenen Oberfläche aufgestellt werden.
- Trennen Sie den Ventilator immer vom Stromnetz, wenn Sie ihn nicht verwenden, von einem Ort zum anderen fahren, Teile montieren oder demontieren und bevor Sie ihn reinigen.
- Die Verwendung von Anbaugeräten, die vom Hersteller empfohlen oder verkauft werden, kann Gefahren verursachen.
- Verwenden Sie nicht im Freien.
- Verwenden Sie den Ventilator nicht im Fenster. Regen kann zu elektrischen Gefahren führen (bei Nichtfenstermodellen).
- Betreiben Sie den Ventilator nicht, wenn die Abdeckhaube oder Schutzvorrichtungen entfernt sind.
- Führen Sie das Stromkabel nicht unter Teppichböden. Decken Sie das Kabel nicht

mit Teppich, Läufern oder Ähnlichem ab. Platzieren Sie das Kabel ausserhalb des Verkehrsbereichs, wo es nicht darüber stolpern kann.

- Setzen Sie keine Gegenstände in den Ventilator ein oder lassen Sie keine Gegenstände in diesen ein. Andernfalls besteht die Gefahr eines elektrischen Schlags und / oder Feuergefahr. Kontakt mit beweglichen Teilen vermeiden.
- Dieses Gerät ist nicht für die Verwendung durch Personen (einschliesslich Kinder) mit eingeschränkten körperlichen, sensorischen oder geistigen Fähigkeiten oder Mangel an Erfahrung und Wissen bestimmt, es sei denn, sie werden von einer für ihre Sicherheit verantwortlichen Person beaufsichtigt oder in die Verwendung des Geräts eingewiesen.
- Kinder sollten beaufsichtigt werden, um sicherzustellen, dass sie nicht mit dem Gerät spielen.

LESEN SIE DIESE ANWEISUNGEN



WARNUNG: Stromschlaggefahr

Verwenden Sie Ihren Ventilator nur in trockenen Umgebungen. Dieser Ventilator ist nicht für die Verwendung in Badezimmern, Waschräumen oder ähnlichen Orten, oder in der Nähe von Waschbecken, Waschmaschinen, Schwimmbecken oder anderen Wasserquellen vorgesehen. Stellen Sie den Ventilator niemals so auf, dass er in eine Badewanne oder einen anderen Wassertank fallen kann. Verwenden Sie den Ventilator nicht in feuchten Umgebungen wie überfluteten Kellern.



WARNUNG: Heisse Oberflächen

Berühren Sie den Motor nicht während des Betriebs. Dieser Motor ist heiss während des Betriebs. Lassen Sie die nackte Haut nicht mit heissen Oberflächen in Berührung kommen, um Verbrennungen zu vermeiden.



WARNUNG: Feuergefahr

Der Ventilator haben im Inneren Lichtbogen- oder Funkenbildungsteile. Verwenden Sie nicht in der Nähe von brennbaren Materialien oder brennbaren Gasen oder Wärmequellen. **VERWENDEN SIE NICHT** in Bereichen, in denen Benzin, Farbe oder brennbare Materialien verwendet oder gelagert werden. Um ein mögliches Feuer zu vermeiden, blockieren Sie weder die Luftansaugung noch den Auslass auf irgendeine Weise. Keine Fremdkörper in Lüftungs- oder Auslassöffnungen einführen oder verhindern, da dies zu einem elektrischen Schlag, Feuer oder zur Beschädigung des Ventilators führen kann.

⚠️ WARNUNG: Stromschlaggefahr
Verwenden Sie kein beschädigtes Kabel oder Stecker. Verwenden Sie ein geeignetes elektrisches System, das dem Code entspricht.

⚠️ WARNUNG: Um einen elektrischen Schlag zu vermeiden
Eine unsachgemässe Verbindung des Erdungskabels des Geräts kann zu einem elektrischen Schlag führen. Wenden Sie sich an einen qualifizierten Elektriker oder Servicetechniker, wenn Sie Zweifel haben, ob die Steckdose ordnungsgemäss geerdet ist. Wechseln Sie nicht den mit dem Gerät gelieferten Stecker, wenn er die Steckdose nicht beschädigt. Lassen Sie eine geeignete

⚠️ WARNUNG: Um das Risiko eines Stromschlags zu verringern
Verwenden Sie dieses Produkt nicht mit einem Festkörper-Geschwindigkeitsregler.

PRODUKT SPEZIFIKATIONEN

Modell	SLF305118D
Leistung	220-240V / 50/60Hz / 110W
Geschwindigkeit	3
Maximaler Lüfterdurchsatz (F)	102.2 m ³ /min
Lüfterleistungsaufnahme (P)	107.9W
Servicewert (SV)	0/947 (m ³ /min)/W
Stromverbrauch im Standby-Modus (PSB)	0W
Schallleistungspegel des Ventilators (LWA)	75.7dB(A)
Maximale Luftgeschwindigkeit (C)	2.4 m/s
Messstandard für Dienstleistungswert	IEC 60879: 2019 Komfortventilatoren und Regler für den Hausgebrauch und ähnliche Zwecke – Verfahren zur Leistungsbewertung

LÜFTERBETRIEB

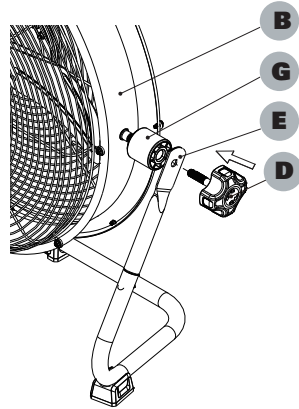
⚠️ WARNUNG: Stellen Sie vor dem Zusammenbau des Lüfters sicher, dass alle Teile vorhanden sind. Vergleichen Sie die Teile mit der Inhaltsliste. Wenn ein Teil fehlt oder beschädigt ist, versuchen Sie nicht, das Produkt zusammenzubauen, zu installieren oder zu betreiben. Wenden Sie sich für Ersatzteile an den Kundendienst. Ziehen Sie den Stecker aus der Steckdose, bevor Sie Teile daran montieren.

1. Erforderliche Werkzeuge (nicht im Lieferumfang enthalten):

Kreuzschlitzschraubendreher # 2 oder geeigneter Bohrer mit Kreuzschlitzbohrer # 2.

2. Lüfterhalterungsbaugruppe:

Vor der Verwendung dieses Ventilators ist eine einfache Montage erforderlich.



- Platzieren Sie das Einstellknopfpolster (G) auf der linken und rechten Seite der Trommel (B).
- Richten Sie den Einstellknopf (D) aus, setzen Sie ihn auf das Stativ (E) und das Einstellknopfpolster (G) ein und ziehen Sie sie mit der Trommel (B) fest.

Lüfterbetrieb: Betreiben Sie den Lüfter immer in aufrechter Position.

Standort des Ventilators: Platzieren Sie den Ventilator an einer Stelle im Raum, an der die Luftzirkulation am effektivsten ist.

Lüfteranschluss: Schliessen Sie den Lüfter direkt an eine 220-240 Volt Wechselstrom-Steckdose mit 50/60 Hz an. Achten Sie darauf, dass der Stecker fest in der Steckdose sitzt. Eine lose Verbindung kann zu Überhitzung und Beschädigung des Steckers oder Lüfters führen.

HINWEIS: Um eine Überlastung eines Stromkreises zu vermeiden, schliessen Sie den Ventilator nicht an einen Stromkreis an, der andere elektrische Lasten versorgt.

Einschalten des Ventilators: Stellen Sie den Ventilator auf eine stabile, ebene Fläche. Stecken Sie den Ventilator in eine ordnungsgemäss geerdete Steckdose. Um den Ventilator zu starten, drehen Sie den Schalter von der Position OFF auf die gewünschte Ventilatorgeschwindigkeit.

Ventilator ausschalten: Um den Ventilator auszuschalten, drehen Sie den Schalter von der aktuellen Ventilatorgeschwindigkeitseinstellung auf die Position „AUS“. Ziehen Sie den Stecker aus der Steckdose.

Einstellen der Ventilatorneigung: Lösen Sie den Einstellknopf, bis sich die Trommel frei auf dem Rahmen dreht. Stellen Sie den Ventilator auf den gewünschten Neigungswinkel ein und ziehen Sie den Knopf wieder fest. Ziehen Sie den Einstellknopf nicht zu fest an.

PFLEGE UND WARTUNG

REINIGUNG:

⚠️ ACHTUNG: Bevor Sie den Ventilator reinigen, achten Sie darauf, das Netzkabel aus dem Stecker zu ziehen.

Reinigen Sie die Grilloberfläche mit einem sauberen, feuchten Tuch. Verwenden Sie keine aggressiven Chemikalien oder Scheuermittel.

⚠️ WARNUNG: Tauchen Sie den Ventilator oder die Kabel nicht in Wasser.

Setzen Sie das Frontgitter vor dem Gebrauch des Ventilators wieder auf und lassen Sie den Ventilator vor dem Gebrauch vollständig trocknen. Regelmässiges Reinigen des Gitters mit einem Staubsauger verhindert Staubansammlungen. Der Motor ist versiegelt und erfordert keine Wartung, Reinigung oder Schmierung im Inneren.

WARTUNG:

Die internen Motorlager sind werkseitig dauergeschmiert und benötigen keine zusätzliche Schmierung.

REPARIEREN:

⚠️ ACHTUNG: BETREIBEN SIE DEN VENTILATOR NICHT OHNE MONTIERTES GITTER. VERWENDEN SIE DEN VENTILATOR NICHT, WENN ER EINE FEHLFUNKTIONIERT ODER IN IRGEND EINER WEISE BESCHÄDIGT IST.

LAGERUNG:

Bewahren Sie den Originalkarton zur Lagerung des Ventilators auf. Rollen Sie das Netzkabel auf und binden Sie es fest, um Schäden während der Lagerung zu vermeiden.

FEHLERBEHEBUNG

⚠️ WARNUNG:
UM DAS VERLETZUNGSRISIKO DURCH BEWEGLICHE TEILE UND/ODER EINEN STROMSCHLAG ZU VERRINGERN, SCHALTEN SIE DEN NETZSCHALTER AUS UND ZIEHEN SIE DEN GEERDETEN STECKER AUS DER STECKDOSE, BEVOR SIE FEHLERSUCHE DURCHFÜHREN.
 Kleinere Probleme können oft behoben werden, ohne den Kundendienst anzurufen.

PROBLEM	URSACHE	LÖSUNG
Der Motor läuft nicht.	1. Das Gerät wird nicht mit Strom versorgt. 2. Schalter nicht eingeschaltet.	1. Gerät einstecken. 2. In die Position „EIN“ stellen.
Das Gerät dreht sich nicht.	1. Verstopfungen verhindern, dass der Lüfter funktioniert.	1. Prüfen Sie, ob Hindernisse vorhanden sind. Wenn Sie den Ventilator ausschalten, ziehen Sie den Stecker und entfernen Sie vorsichtig das Hindernis. Schließen Sie den Ventilator wieder an und schalten Sie ihn gemäß der Bedienungsanleitung wieder ein.
Das Gerät läuft, aber der Lüfter macht laute, kratzende Geräusche.	1. Das Gerät wurde heftig erschüttert, wodurch die Lüfterflügel am Gehäuse rieben oder das Gehäuse sich verformte.	1. Kontaktieren Sie den Kundenservice.
Das Gerät läuft, vibriert aber übermässig.	1. Schmutzablagerung auf den Lüfterflügeln. 2. Durch heftigen Stoss wurde die Motorwelle verbogen.	1. Kontaktieren Sie den Kundenservice.

GARANTIE

LIMEX Handels GmbH

2 JAHRE EINGESCHRÄNKTE GARANTIE

Diese Garantie umfasst Material- und Verarbeitungsfehler des mitgelieferten Produkts. Die LIMEX Handels GmbH repariert oder ersetzt defekte Materialien, die auf Verarbeitungsfehler zurückzuführen sind. Probleme, die durch unsachgemässen Gebrauch, Missbrauch, Unfälle oder höhere Gewalt wie Überschwemmungen oder Wirbelstürme entstehen, sind von dieser Garantie ausgeschlossen. Ebenso sind Folge- und Nebenschäden nicht abgedeckt. Der Garantieanspruch erlischt, wenn das Produkt weiterverkauft oder auf eine andere Person übertragen wird.

Wenn Sie der Meinung sind, ein defektes Produkt erhalten zu haben, bringen Sie es bitte zusammen mit einer Kopie des Kaufbelegs direkt zu dem Geschäft zurück, in dem Sie es erworben haben.

Wir werden das Produkt prüfen und Sie innerhalb von 72 Stunden kontaktieren, um Ihnen die Ergebnisse unserer Prüfung mitzuteilen. Wir behalten uns das Recht vor, das Produkt nach eigenem Ermessen zu reparieren oder auszutauschen. Es kann jedoch sein, dass wir das Produkt durch ein Produkt mit ähnlichen, aber nicht exakten Merkmalen ersetzen.

Informationen über Ersatzteile und Service erhalten Sie bei Limex Handels GmbH unter info@limex.ch.

Diese Garantie gibt Ihnen bestimmte gesetzliche Rechte. Möglicherweise haben Sie andere Rechte, die von Staat zu Staat unterschiedlich sind.

**LIMEX Handels GmbH
Allmeindstrasse 23
CH-8716 Schmerikon
+41 55 286 23 23**

© 2025 Stanley Black & Decker, Inc.

STANLEY und das STANLEY-Logo sind Marken von Stanley Black & Decker, Inc. oder einer ihrer Tochtergesellschaften und werden unter Lizenz verwendet.

Manufactured under license by Alton Ltd. Group

**Importiert durch:
LIMEX Handels GmbH
Allmeindstrasse 23
CH-8716 Schmerikon
Switzerland**

Herkunftsland: China

EU-Konformitätserklärung

1. Gerätetyp/Produkt:

Produkt: Industrieventilator
Modell (Typen)/Artikelnummer: SLF305118D
Handelsmarke: STANLEY

2. Name und Anschrift des Herstellers oder seines Bevollmächtigten:

Suzhou Alton Electrical & Mechanical Industry Co., Ltd.
North linhu Road, East Laixiu Road, Wujiang Foho Economic
Development Zone, Jiangsu, 215211, china

3. Die alleinige Verantwortung für die Ausstellung dieser Konformitätserklärung trägt der Hersteller.

4. Gegenstand der Erklärung: Industrieventilator 220-240V / 50/60Hz 110W; SLF305118D

5. Der oben beschriebene Gegenstand der Erklärung erfüllt die einschlägigen Harmonisierungsrechtsvorschriften der Union:

2006/42/EC "Maschinenrichtlinie"

2014/30/EU "EMV-Richtlinie"

2014/29/EU "Einfache Druckbehälter"

2000/14/EC + 2005/88/EC
"Geräuschemissionen"

2011/65/EU & 2015/863/EU "RoHS"

6. Angabe der einschlägigen harmonisierten Normen, die zugrunde gelegt wurden, einschliesslich des Datums der Norm:

EN 60335-2-80:2003 +A1:2004 +A2:2009
EN 60335-1: 2012 +A11:2014 +A13:2017 +A1:2019 +
A14:2019+A2:2019+A15:2021 +A16:2023
EN 62233:2008 +AC:2008

EN IEC 55014-1:2021
EN IEC 55014-2:2021
EN IEC 61000-3-2:2019+A2:2024
EN 61000-3-3: 2013+A1:2019+A2:2021

EN 286-1:1998 + A2:2005

ISO3744: 1995

IEC 62321

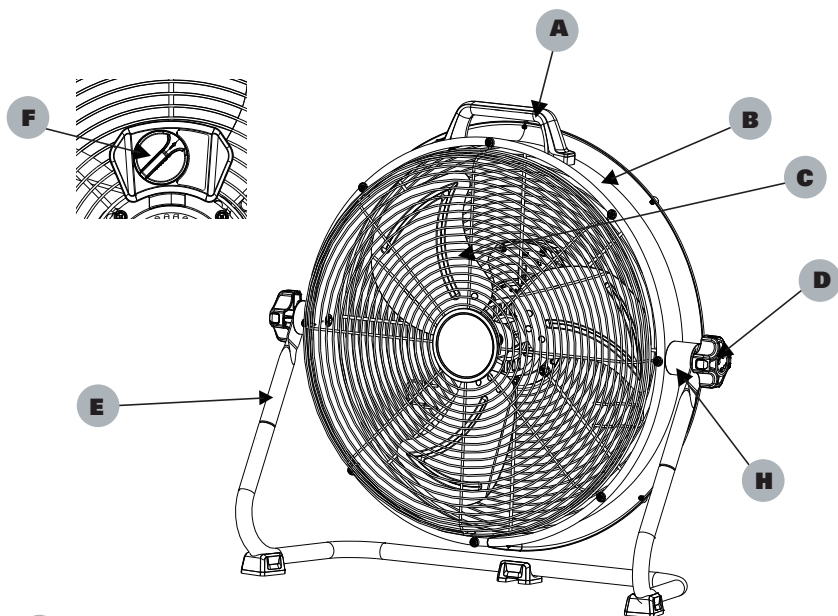
john bao

John Bao
Senior Manager
Suzhou Alton Electrical & Mechanical Industry Co., Ltd.
North linhu Road, East Laixiu Road, Wujiang Foho Economic
Development Zone, Jiangsu, 215211, China
30.12.2024

DÉFINITIONS : SYMBOLES ET TERMES D'ALARMES SÉCURITÉ

Ces guides d'utilisation utilisent les symboles et termes d'alarmes sécurité suivants pour vous prévenir de situations dangereuses et de risques de dommages corporels ou matériels.

- !** **DANGER**: Indique une situation dangereuse imminente qui, si elle n'est pas évitée, entraînera la mort ou des blessures graves.
 - !** **AVERTISSEMENT** : Indique une situation potentiellement dangereuse qui, si elle n'est pas évitée, pourrait entraîner la mort ou des blessures graves.
 - !** **ATTENTION** : Indique une situation potentiellement dangereuse qui, si elle n'est pas évitée, pourrait entraîner des blessures légères ou modérées.
- AVIS** : Indique une pratique ne posant aucun risque de dommages corporels mais qui par contre, si rien n'est fait pour l'éviter, pourrait poser des risques de dommages matériels.



- A** Poignée
- B** Tambour
- C** Rotor à pales
- D** Bouton de réglage
- E** Trépied
- F** Interrupteur
- G** Tampon du bouton de réglage

! **AVERTISSEMENT** : lire tous les avertissements de sécurité et toutes les directives. Le non-respect de avertissements et des directives pourrait se solder par un choc électrique, un incendie et/ou une blessure grave.



AVERTISSEMENT : Afin de réduire le risque de blessures, lire le mode d'emploi de l'outil.

CONSIGNES DE SÉCURITÉ IMPORTANTES



AVERTISSEMENT :

Comme pour tous les appareils électriques, des précautions de sécurité élémentaires doivent toujours être suivies pour réduire les risques d'électrocution, d'incendie ou de blessures, y compris les précautions suivantes:

Lisez toutes les instructions avant d'utiliser ce ventilateur.



AVERTISSEMENT :

- Utilisez ce ventilateur uniquement comme décrit dans ce manuel. Toute autre utilisation non recommandée par le fabricant peut provoquer une électrocution, un incendie ou des blessures.
- Ne faites pas fonctionner le ventilateur avec un cordon d'alimentation endommagé ou après un mauvais fonctionnement ou une chute quelconque du ventilateur.
- Une extrême prudence est nécessaire lorsqu'un ventilateur est utilisé par ou à proximité d'enfants, de personnes handicapées ou d'animaux domestiques et lorsque le ventilateur fonctionne sans surveillance.
- Ne placez pas le ventilateur sur une surface petite, irrégulière, inégale ou sur toute surface qui pourrait le faire basculer ou tomber.
- Pour un fonctionnement correct, le ventilateur doit être placé sur une surface plane, non combustible et lisse.
- Débranchez toujours le ventilateur lorsqu'il n'est pas utilisé, lors d'un déplacement, lors du montage ou du démontage de pièces et avant le nettoyage.
- L'utilisation d'accessoires non recommandés ou vendus par le fabricant peut être dangereuse.
- N'utilisez pas à l'extérieur.
- N'utilisez pas le ventilateur dans la fenêtre. La pluie peut causer des risques électriques (pour les modèles nonfenêtre).
- Ne faites pas fonctionner un ventilateur avec un cordon ou une prise endommagés. Jetez le ventilateur ou renvoyez-le à un centre de service autorisé pour examen et/ou réparation.
- Ne faites pas passer le cordon d'alimentation sous la moquette. Ne couvrez pas le cordon avec des carpettes, des patins ou similaires. Éloignez le cordon de la zone de circulation où il ne risque pas d'être trébuché.

- N'insérez pas ou ne laissez pas aucun objet pénétrer dans les ouvertures du ventilateur. Cela pourrait provoquer une électrocution et/ou un risque. Évitez le contact avec les pièces en mouvement.
- Cet appareil n'est pas destiné à être utilisé par des personnes (y compris des enfants) ayant des capacités physiques, sensorielles ou mentales réduites, ou manquant d'expérience et de connaissances, à moins qu'une personne responsable de leur sécurité ne les ait supervisées ou instruites.
- Les enfants doivent être surveillés pour s'assurer qu'ils ne jouent pas avec cet appareil.

LISEZ ET CONSERVEZ CES INSTRUCTIONS



AVERTISSEMENT : Risque d'électrocution

Utilisez ce ventilateur solo dans une atmosphère sèche. Ce ventilateur n'est pas conçu pour être utilisé dans une salle de bains, une buanderie ou un lieu similaire, ni à proximité d'éviers, de machines à laver, de piscines ou d'autres sources d'eau. Ne placez jamais le ventilateur dans un endroit où il pourrait tomber dans une baignoire ou un autre récipient d'eau. N'utilisez pas dans des environnements humides tels que des sous-sols inondés.



AVERTISSEMENT : Surfaces chaudes

Ne touchez pas le moteur du ventilateur lors de son fonctionnement. Ce moteur est chaud lors du fonctionnement, pour éviter les brûlures, ne laissez pas la peau nue toucher les surfaces chaudes.



AVERTISSEMENT : Risque d'incendie

Les ventilateurs ont des pièces d'arcs électriques ou d'étincelles à l'intérieur. N'utilisez pas près de matériaux combustibles, de gaz N'UTILISEZ PAS dans des zones où de l'essence, de la peinture ou des matériaux éviter tout risque d'incendie, ne bloquez pas les entrées d'air ni aucun échappement. N'insérez pas ou ne laissez pas des corps ou de ventilation, car cela pourrait provoquer une électrocution, un incendie ou endommager le ventilateur.

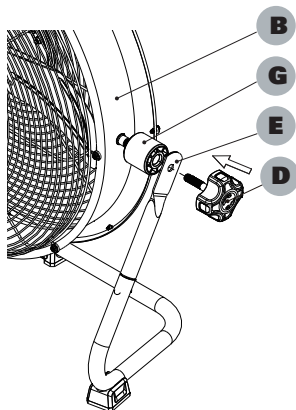


AVERTISSEMENT : Risque de choc électrique

N'utilisez pas avec un cordon ou une fiche endommagée. Utilisez avec un système électrique adéquat, conforme au code.

⚠ AVERTISSEMENT : Pour éviter les chocs électriques
 Mise à la terre de l'équipement peut entraîner un risque de choc électrique. Consultez un électricien qualifié ou une personne de service si vous avez des doutes sur le point de savoir si la prise est correctement mise à la terre. Ne modifiez pas la fiche fournie avec l'appareil, si elle ne résout pas le faire installer une prise adéquate par un électricien qualifié.

⚠ WARNING: Pour réduire les risques d'électrocution
 N'utilisez pas ce produit avec un dispositif de contrôle de vitesse à semi-conducteurs.



PRODUCT SPECIFICATIONS

Modèle	SLF305118D
Puissance	220-240V / 50/60Hz / 110W
Vitesse	3
Débit maximal du ventilateur (F)	102.2 m ³ /min
Puissance absorbée par le ventilateur (P)	107.9W
Valeur de service (SV)	0/947 (m ³ /min)/W
Consommation d'énergie en mode veille (PSB)	0W
Niveau de puissance sonore du ventilateur (LWA)	75.7dB(A)
Vitesse maximale de l'air (C)	2.4 m/s
Norme de mesure pour la valeur de service	IEC 60879: 2019 Ventilateurs de confort et régulateurs pour usages domestiques et similaires - Méthodes de mesure des performances

- Placez la tampon du bouton de réglage (G) sur les côtés gauche et droit du tambour (B).
- Insérez le bouton de réglage (D) dans le trépied (E) et dans la tampon du bouton de réglage (G), en vous assurant d'aligner le tout au préalable, puis serrez l'ensemble sur le tambour (B).

Fonctionnement du ventilateur : Faites toujours fonctionner le ventilateur avec le berceau en position verticale.

Emplacement du fan : Placez le ventilateur dans une zone de la pièce qui fournira la circulation d'air la plus efficace.

Connexion du ventilateur : Branchez le ventilateur directement dans la prise 220-240 volts 50/60Hz. Une connexion desserrée peut provoquer une surchauffe et endommager la fiche ou le ventilateur.

REMARQUE : Pour éviter de surcharger un circuit, ne branchez pas le ventilateur sur un circuit servant à l'alimentation d'autres sources électriques.

Démarrer le ventilateur : Placez le ventilateur sur une surface plane et stable. Branchez le ventilateur sur une prise correctement mise à la terre. Pour démarrer le ventilateur, réglez le commutateur de la position OFF sur la vitesse du ventilateur souhaitée.

Éteindre le ventilateur : Pour éteindre le ventilateur, réglez le commutateur de la vitesse du ventilateur sur la position d'arrêt. Débranchez la fiche de la prise.

FONCTIONNEMENT DU VENTILATEUR

⚠ AVERTISSEMENT : Avant d'assembler le ventilateur, assurez-vous que toutes les pièces sont présentes. Comparez les pièces avec la liste de contenu. Si une pièce est manquante ou endommagée, n'essayez pas d'assembler, d'installer ou d'utiliser le produit. Contactez le service client pour les pièces de rechange. Débranchez le ventilateur avant de lui assembler des pièces.

1. Outils Requis (non inclus) :

Tournevis cruciforme #2 ou foret approprié équipé d'un embout cruciforme #2.

2. Assemblage du support de ventilateur :

Un assemblage simple est nécessaire pour utiliser ce ventilateur.

Réglage de l'inclinaison du ventilateur :
 Desserrez le bouton de réglage jusqu'à ce que le tambour Faites pivoter librement dans le cadre. Réglez le ventilateur à l'angle d'inclinaison souhaité et resserrez le bouton. Ne serrez pas trop le bouton de réglage.

SOINS ET MAINTENANCE

NETTOYAGE :

⚠️ AVERTISSEMENT : AVANT de nettoyer le ventilateur, assurez-vous de débrancher le cordon d'alimentation de la prise. Nettoyez la surface de la grille avec un chiffon propre et humide. N'utilisez pas de produits de nettoyage chimiques ou abrasifs.

⚠️ AVERTISSEMENT : N'IMMERGEZ PAS LE VENTILATEUR OU LES FILS DANS L'EAU.

Remplacez la grille avant l'utilisation du ventilateur, laissez le ventilateur sécher complètement avant de l'utiliser. Le nettoyage périodique de la grille avec un aspirateur empêchera la formation de poussière. Le moteur est scellé et ne nécessite aucun entretien intérieur, nettoyage ou lubrification.

ENTRETIEN:

Les roulements internes du moteur sont lubrifiés en permanence en usine et ne nécessitent aucune lubrification supplémentaire.

REPARACIÓN :

⚠️ AVERTISSEMENT : N'UTILISEZ PAS LE VENTILATEUR SANS LA GRILLE EN PLACE. N'UTILISEZ PAS LE VENTILATEUR SI CELA AVAIT DYSFONCTIONNE OU EST ENDOMMAGE DE QUELQUE MANIERE QUE CE SOIT.

STOCKAGE :

Conservez l'emballage d'origine pour le stockage du ventilateur. Enroulez et attachez le cordon d'alimentation pour éviter tout dommage pendant le stockage.

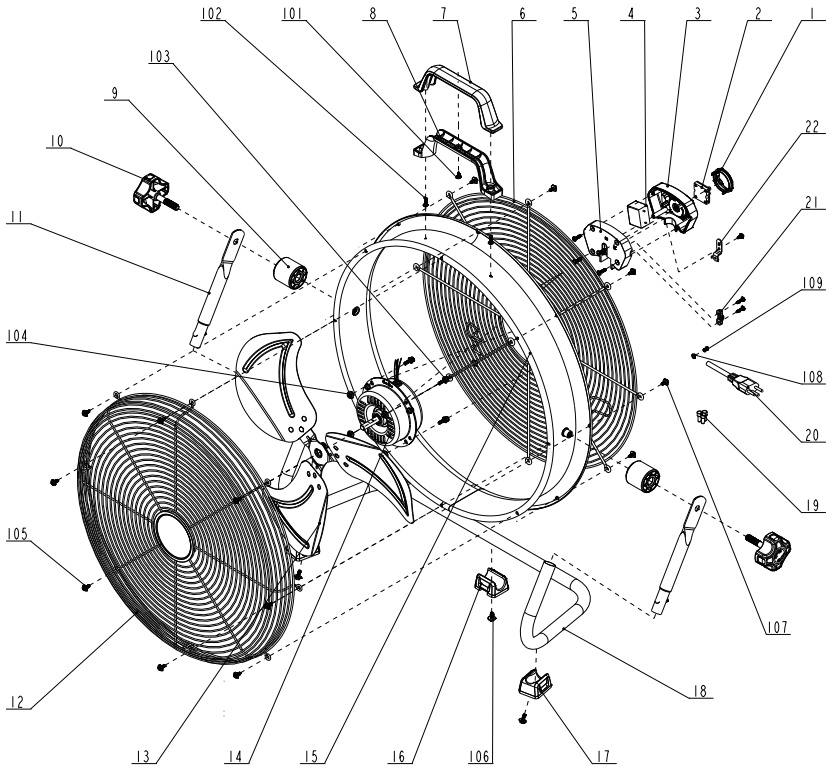
DÉPANNAGE

⚠️ AVERTISSEMENT :
 POUR RÉDUIRE LES RISQUES DE BLESSURES LIÉES AUX PIÈCES EN MOUVEMENT ET / OU AUX ÉLECTROCUTIONS, ÉTEIGNEZ LE COMMUTATEUR ÉLECTRIQUE ET DÉBRANCHEZ LA FICHE MISE À LA TERRE DE LA PRISE ÉLECTRIQUE AVANT DE DÉPANNAGE.

Les problèmes mineurs peuvent souvent être résolus sans appeler le service clientèle.

PROBLÈME	CAUSE	SOLUTION
L'unité ne fonctionnera pas.	1. Pas d'alimentation de l'unité. 2. Ne pas allumer.	1. Branchez l'unité. 2. Placer en position "ON".
L'unité ne tourne pas.	1. Des obstacles empêchent le ventilateur de fonctionner.	1. Vérifiez les obstructions. Si vous trouvez un obstacle, éteignez le ventilateur. Débranchez le ventilateur et retirez soigneusement l'obstruction. Branchez le ventilateur et rallumez-le en vous référant au mode d'emploi.
L'unité fonctionne mais le ventilateur fait un bruit de grattage fort.	1. L'unité a été gravement secouée et la pale du ventilateur a frotté contre le boîtier ou le boîtier s'est déformé	1. Contacter le service client.
L'unité fonctionne mais vibre excessivement.	1. Acumulación desuciedad en la pala del ventilador. 2. Una gran sacudida en el eje del motor doblado.	1. Contacter le service client.

VUE ÉCLATÉE ET LISTE DES PIÈCES



PIÈCE	DESCRIPTION	QTÉ
1	Bouton de l'interrupteur	1
2	Interrupteur d'alimentation	1
3	Boîte de l'interrupteur (supérieur)	1
4	Condensateur	1
5	Boîte de l'interrupteur (inférieur)	1
6	Grille (arrière)	1
7	Poignée supérieure	1
8	Poignée inférieure	1
9	Tampon du bouton de réglage	2
10	Bouton de réglage	2

PIÈCE	DESCRIPTION	QTÉ
11	Trépied supérieur	1
12	Grille (avant)	1
13	Rotor é pales	1
14	Moteur	1
15	Tambour	1
16	Support de pied arrière	2
17	Support de pied avant	1
18	Trépied inférieur	3
19	Pince de fixation	1
20	Câble d'alimentation	1
21	Pince à câble	1
22	Connecteur	1

LIMEX Handels GmbH

GARANTIE LIMITÉE DE 2 ANS

Cette garantie couvre les défauts de matériau et de fabrication du produit inclus. LIMEX Handels GmbH réparera ou remplacera les matériaux défectueux résultant d'erreurs de fabrication. Les problèmes causés par une mauvaise utilisation, un usage abusif, des accidents ou des catastrophes naturelles comme des inondations ou des ouragans sont exclus de cette garantie. De même, les dommages indirects et accessoires ne sont pas couverts. Le droit à la garantie expire si le produit est revendu ou transféré à une autre personne.

Si vous pensez avoir reçu un produit défectueux, veuillez le retourner avec une copie du reçu d'achat directement au magasin où vous l'avez acheté.

Nous examinerons le produit et vous contacterons dans les 72 heures pour vous communiquer les résultats de notre inspection. Nous nous réservons le droit de réparer ou de remplacer le produit à notre discrétion. Cependant, il est possible que nous remplacions le produit par un produit ayant des caractéristiques similaires mais pas identiques.

Pour des informations sur les pièces de rechange et le service après-vente, veuillez contacter LIMEX Handels GmbH à info@limex.ch

Cette garantie vous confère des droits légaux spécifiques. Vous pouvez également avoir d'autres droits qui varient d'un État à l'autre.

LIMEX Handels GmbH
Allmeindstrasse 23
CH-8716 Schmerikon
+41 55 286 23 23

© 2025 Stanley Black & Decker, Inc.
STANLEY et le logo STANLEY sont des marques déposées de Stanley Black & Decker, Inc.
ou d'une société affiliée et sont utilisées sous licence.

Manufactured under license by Alton ltd. Group
Importé par:
LIMEX Handels GmbH
Allmeindstrasse 23
CH-8716 Schmerikon
Switzerland

Pays d'origine: Chine

Déclaration UE de Conformité

1. Modèle d'appareil/Produit :

Désignation du produit : Ventilateur industriel
Modèle (type)/Référence : SLF305118D
Marque : STANLEY

2. Nom et adresse du fabricant ou de son mandataire :

Suzhou Alton Electrical & Mechanical Industry Co., Ltd.
North linhu Road, East Laixiu Road, Wujiang Foho Economic
Development Zone, Jiangsu, 215211, china

3. Le fabricant assume l'entière responsabilité de la délivrance de cette déclaration de conformité.

4. Objet de la déclaration : Ventilateur industriel 220-240V / 50/60Hz 110W; SLF305118D

5. L'objet de la déclaration décrit ci-dessus est conforme à la législation d'harmonisation de l'Union applicable :

2006/42/EC "Directive Machines"

2014/30/EU "Directive CEM"

2014/29/EU "Récipients à pression simples"

2000/14/EC + 2005/88/EC "Emissions sonores extérieures"

2011/65/EU & 2015/863/EU "RoHS"

6. Références des normes harmonisées pertinentes appliquées, y compris la date de celles-ci :

EN 60335-2-80:2003 +A1:2004 +A2:2009
EN 60335-1: 2012 +A11:2014 +A13:2017 +A1:2019 +
A14:2019+A2:2019+A15:2021 +A16:2023
EN 62233:2008 +AC:2008

EN IEC 55014-1:2021
EN IEC 55014-2:2021
EN IEC 61000-3-2:2019+A2:2024
EN 61000-3-3: 2013+A1:2019+A2:2021

EN 286-1:1998 + A2:2005

ISO3744: 1995

IEC 62321

john bao

John Bao

Senior Manager

Suzhou Alton Electrical & Mechanical Industry Co., Ltd.
North linhu Road, East Laixiu Road, Wujiang Foho Economic
Development Zone, Jiangsu, 215211, China

30.12.2024

DEFINIZIONI: SIMBOLI E PAROLE DI ALLARME PER LA SICUREZZA

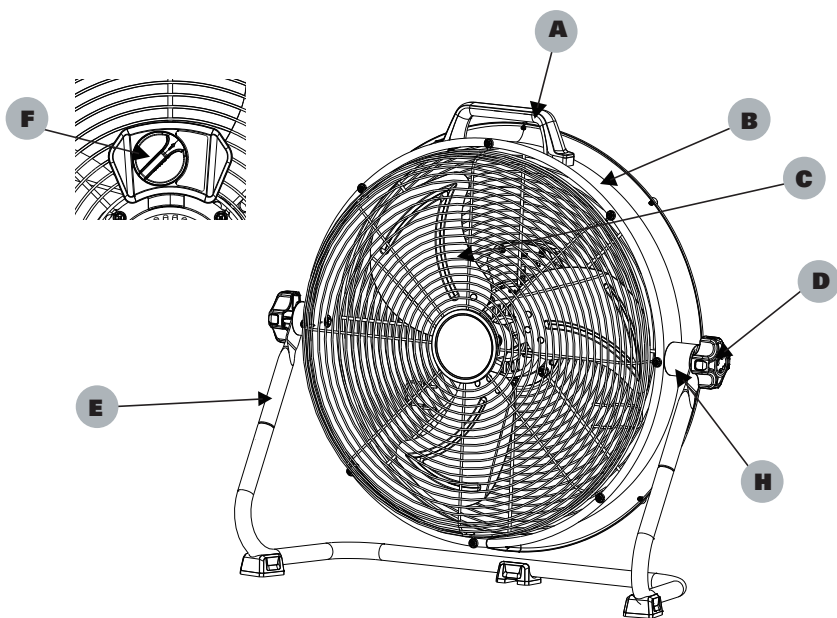
Il presente manuale di istruzioni utilizza i seguenti simboli e parole di avviso di sicurezza per segnalare situazioni pericolose e il rischio di lesioni personali o danni materiali.

⚠ PERICOLO: Indica una situazione di pericolo imminente che, se non evitata, può causare morte o gravi lesioni.

⚠ AVVERTENZA: Indica una situazione potenzialmente pericolosa che, se non evitata, può provocare morte o gravi lesioni.

⚠ ATTENZIONE: Indica una situazione potenzialmente pericolosa che, se non evitata, può provocare lesioni lievi o moderate.

AVVISO: Indica una pratica non correlata a lesioni personali che, se non evitata, può provocare danni materiali.



A Maniglia

B Tamburo

C Rotore a pale

D Manopola di regolazione

E Treppiede

F Interruttore di alimentazione

G Cuscinetto della manopola di regolazione

⚠ AVVERTENZA: Leggere tutte le avvertenze di sicurezza e tutte le istruzioni. La mancata osservanza delle avvertenze e delle istruzioni può provocare scosse elettriche, incendi e/o gravi lesioni.



AVVERTENZA: Per ridurre il rischio di lesioni, leggere il manuale di istruzioni.

IMPORTANTI ISTRUZIONI DI SICUREZZA



AVVERTENZA:

Come per tutti gli apparecchi elettrici, è necessario seguire sempre le precauzioni di sicurezza di base per ridurre i rischi, tra cui le seguenti precauzioni:

Leggere tutte le istruzioni prima di utilizzare questo ventilatore.



AVVERTENZA:

- Usare questa ventola come quanto descritto in questo manuale. Qualsiasi altro uso non consigliato dal produttore causerebbe l'incendio, l'elettrocuzione o la lesione umana.
- Non manovrare la ventola con il cavo d'alimentazione danneggiato o dopo il malfunzionamento o la caduta in qualsiasi maniera della ventola.
- Utilizzo dell'estrema cauzione è necessaria quando l'eventuale ventola è usata da o vicino ai bambini, gli invalidi o piccoli animali e qualora la ventola è lasciata in funzionamento incustodito.
- Non posizionare la ventola alla superficie piccola, non livellata, irregolare o qualsiasi superficie che causerebbe il ribaltamento o la caduta della ventola
- Per giusta correzione, ventola viene posizionata alla liscia superficie livellata non combustibile.
- Disinserire sempre la ventola in caso di disattivazione, spostamento, assemblaggio o smantellamento delle parti, e prima della pulizia.
- L'utilizzo degli accessori non consigliati né venduti dal produttore causerebbe i pericoli.
- Non utilizzare all'aperto.
- Non utilizzare la ventola nella finestra. Pioggia causerebbe il pericolo elettrico(per modelli senza finestra).
- Non manovrare la ventola con custodie della lama o qualsiasi dispositivo di sicurezza rimosso.
- Non cablare il cavo d'alimentazione sotto il tappeto. Non coprire il cavo con i tappeti, i runner o simili. Posizionare il cavo lontano dall'area traffico dove è inibito inciampo.
- Non inserire né far entrare qualsiasi oggetto nell'eventuale apertura della ventola. Tale atto causerebbe l'elettrocuzione e/o il pericolo d'incendio. Evitare il contatto con le parti mobili.

- Non inserire o far entrare qualsiasi oggetto nell'eventuale apertura della ventola. Tale atto causerebbe l'elettrocuzione e/o il pericolo d'incendio. Evitare il contatto con le parti mobili.
- Questo apparecchio non è destinato all'uso da parte di persone (compresi i bambini) con ridotte capacità fisiche, sensoriali o mentali o con scarsa esperienza e conoscenza, a meno che non siano state sottoposte a supervisione o istruzioni sull'uso dell'apparecchio da parte di una persona responsabile della loro sicurezza.
- I bambini devono essere sorvegliati per evitare che giochino con l'apparecchio.

SALVARE TALI ISTRUZIONI



AVVERTENZA: Pericolo di shock

Utilizzare la Sua ventola solo negli ambienti secchi. Questa ventola non è progettata per l'utilizzo in un bagno, una lavanderia o alle posizioni simili, o vicino ai pozzi, alle lavatrici, alle piscine e alle altre fonti d'acqua. Non posizionare mai la ventola che cadrebbe in una vasca o altro contenitore d'acqua. Non usare negli ambienti umidi come scantinato di marea.



AVVERTENZA: Superfici Calde

Non toccare il motore della ventola in funzionamento. Questo motore è caldo quando in uso, per evitare l'ustione, non mettere la pelle in contatto con calde superfici.



AVVERTENZA: Pericolo d'incendio

Ventole hanno parti arcate o scintillanti dentro. Non usare alle vicinanze di materiali combustibili o infiammabili o fonti di calore. **NON USARE** nelle aree dove la benzina, la vernice o il materiale infiammabile è usato o conservato. Per prevenire un possibile incendio, Non bloccare gli ingressi d'aria né scaricare l'aria in qualsiasi maniera **NON** inserire né permettere agli oggetti estranei di entrare in nessuna apertura di ventilazione o scarico, in quanto causerebbero un'elettrocuzione o fuoco, o danneggiare la ventola.



AVVERTENZA: Pericolo dell'Elettrocuzione

Non usare il cavo o la spina danneggiata. Usare l'adeguato sistema elettrico che è di norma.



AVVERTENZA: Per Prevenire l'Elettrocuzione

Un collegamento errato del filo di terra del dispositivo può causare scosse elettriche. Contattare un elettricista qualificato o un tecnico dell'assistenza in caso di dubbi sulla corretta messa a terra della spina. Non sostituire la spina fornita con il dispositivo se non danneggia la presa. Far installare un elettricista qualificato da una presa elettrica adatta.



AVVERTENZA: per ridurre il rischio dell'elettrocuzione, non usare questo prodotto con il dispositivo solido di controllo velocità.

SPECIFICHE DEL PRODOTTO

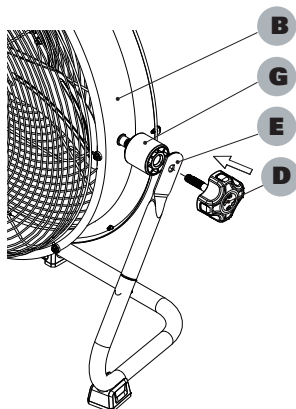
Modello	SLF305118D
Potenza	220-240V / 50/60Hz / 110W
Velocità	3
Flusso massimo della ventola(F)	102.2 m ³ /min
Potenza in ingresso della ventola(P)	107.9W
Valore di servizio(SV)	0/947 (m ³ /min)/W
Consumo elettrico in modalità standby(PSB)	0W
Livello di potenza sonora della ventola(LWA)	75.7dB(A)
Portata d'aria massima(C)	2.4 m/s
Standard di misurazione per valore di servizio	IEC 60879: 2019 Ventilatori di comfort e regolatori per uso domestico e simili - Metodi per la misurazione delle prestazioni

MANOVRA VENTOLA



AVVERTENZA: Prima di montare la ventola, assicurarsi che tutte le parti siano presenti. Confrontare le parti con l'elenco dei contenuti. In caso di parti mancanti o danneggiate, non tentare di assemblare, installare o utilizzare il prodotto. Contattare il servizio clienti per le parti di ricambio. Scollegare la ventola prima di assemblare eventuali parti.

1. Strumenti richiesti (non inclusi):
Cacciavite a stella #2 o trapano adatto dotato di punta a croce #2.
2. Assemblaggio Culla Ventaglio:
È necessario un semplice montaggio prima di utilizzare questo ventilatore.



- Posizionare il cuscinetto della manopola di regolazione (G) sui lati destro e sinistro del tamburo (B).
- Allineare e inserire la manopola di regolazione (D) al treppiede (E) e al cuscinetto della manopola di regolazione (G). (G), stringendoli con il tamburo (B).

Manovra ventola: Manovrare sempre la ventola alla posizione verticale seguendo tutte le istruzioni e consigli elencati in questo manuale.

Posizione ventola: Posizionare la ventola nell'area del locale che fornisce il giusto raffreddamento ventola.

Connessione ventola: Inserire direttamente ventola nell'uscita 220-240 Volt 50/60 Hz. Una connessione lasca. Causerebbe riscaldamento e danno alla spina o ventola.

NOTA: Per evitare di sovraccaricare un circuito, non inserire la ventola in un circuito che sta servendo altri bisogni elettrici.

Accendere la Ventola: Posizionare la ventola alla superficie stabile livellata. Inserire correttamente la ventola nell'uscita messa a terra, Per avviare la ventola, girare l'interruttore dalla posizione OFF alla velocità ventola desiderata.

Spegnere la Ventola: Per spegnere la ventola, girare l'interruttore dall'impostazione velocità ventola alla posizione off. Rimuovere la spina dall'uscita.

Regolare Inclinazione Ventola: Allentare la manopola di regolazione fino a quando il tamburo ruota liberamente sul telaio. Regolare la ventola sull'angolo di inclinazione desiderato e serrare nuovamente la manopola. Non stringere eccessivamente la manopola di regolazione.

MANOVRA VENTOLA

⚠ AVVERTENZA: Prima di montare la ventola, assicurarsi che tutte le parti siano presenti. Confrontare le parti con l'elenco dei contenuti. In caso di parti mancanti o danneggiate, non tentare di assemblare, installare o utilizzare il prodotto. Contattare il servizio clienti per le parti di ricambio. Scollegare la ventola prima di assemblare eventuali parti.

CURA E MANUTENZIONE

PULIZIA:

⚠ AVVERTENZA: Prima di pulire la ventola, assicurare di sconnettere il cavo d'alimentazione dalla spina. Pulire la superficie in griglia con un panno umido pulito. Non usare detergente duro chimico o abrasivo.

⚠ AVVERTENZA: NON IMMERGERE LA VENTOLA O IL CAVO IN ACQUA.

Sostituire la griglia prima di utilizzare la ventola, Asciugare completamente la ventola prima dell'utilizzo. Periodica pulizia della griglia con un vuoto previene il cumulo della polvere. Il motore è sigillato e non richiede nessuna manutenzione, pulizia o lubrificazione interna.

Manutenzione: I cuscinetti interni del motore sono permanentemente lubrificati alla fabbrica e non richiedono nessuna lubrificazione aggiunta.

RIPARAZIONE:

⚠ AVVERTENZA: NON MANOVRARE LA VENTOLA SENZA LA GRIGLIA AL POSTO. NON USARE LA VENTOLA SE E' IN Malfunzionamento o diventa danneggiata in qualche modo.

CONSERVAZIONE:

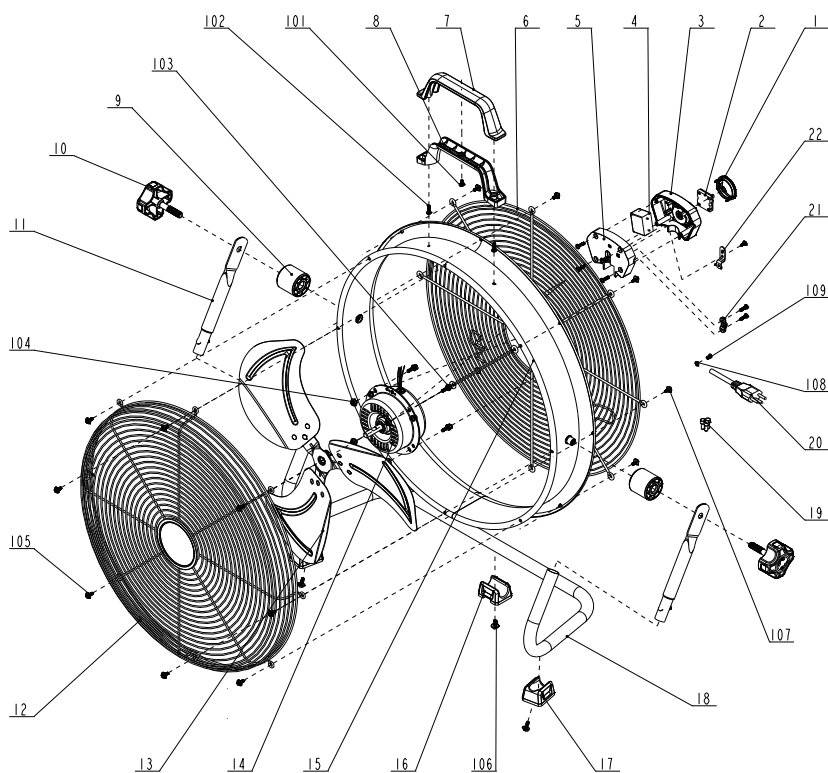
Conservare il cartone originale per conservazione della ventola. Avvolgere e legare il cavo d'alimentazione per evitare il danno durante la conservazione.

RISOLUZIONE DEL PROBLEMA

⚠ AVVERTENZA:
PER RIDURRE IL RISCHIO DI LESIONE DALLE PARTI MOBILI E/O ELETTROCUZIONE, SPEGNERE L'INTERRUTTORE DI POTRE E SCONNETTERE LA SPINA MESSA A TERRA DALL'USCITA ELETTRICA PRIMA DI CONTROLLARE IL PROBLEMA.
Minori problemi possono essere risolti tramite la chiamata all'assistenza clientela.

PROBLEMA	CAUSA	SOLUZIONE
Il motore non funziona.	1. L'unità non è alimentata. 2. L'interruttore non è acceso.	1. Collegare l'unità. 2. Mettere in posizione "ON".
L'unità non ruota.	1. La ventola è bloccata da ostacoli.	1. Controllare che non vi siano ostruzioni. Se si spegne il ventilatore. Scollegare il ventilatore e rimuovere con cautela l'ostruzione. Collegare il ventilatore e riaccenderlo facendo riferimento alle istruzioni per l'uso.
L'unità funziona ma la ventola emette un forte rumore di raschiamento.	1. L'unità è stata sottoposta a forti scosse che hanno causato lo sfregamento della pala del ventilatore contro l'alloggiamento o la deformazione dell'alloggiamento.	1. Contattare il servizio clienti.
L'unità funziona ma vibra eccessivamente.	1. Si è accumulata della sporcizia sulla pala della ventola. 2. Una forte scossa ha piegato l'albero del motore.	1. Contattare il servizio clienti.

VUE ÉCLATÉE ET LISTE DES PIÈCES



ARTICLE	DESCRIPTION	QTÉ
1	Manopola dell'interruttore	1
2	Interruttore di alimentazione	1
3	Scatola degli interruttori (coperchio superiore)	1
4	Condensatore	1
5	Scatola degli interruttori (coperchio inferiore)	1
6	Griglia (posteriore)	1
7	Maniglia superiore	1
8	Maniglia inferiore	1
9	Cuscinetto della manopola di regolazione	2
10	Manopola di regolazione	2

ARTICLE	DESCRIPTION	QTÉ
11	Telaio del piede (superiore)	1
12	Griglia (anteriore)	1
13	Rotore a pale	1
14	Motore	1
15	Tamburo	1
16	Piedini in gomma (posteriore)	2
17	Piedini in gomma (inferiore)	1
18	Telaio del piede (inferiore)	3
19	Cappuccio a crimpare	1
20	Cavo di alimentazione	1
21	cavo à morsetto	1
22	Connettore	1

LIMEX Handels GmbH

GARANZIA LIMITATA DI 2 ANNI

Questa garanzia copre i difetti di materiali e di fabbricazione del prodotto incluso. LIMEX Handels GmbH riparerà o sostituirà i materiali difettosi derivanti da errori di fabbricazione. I problemi causati da uso improprio, abuso, incidenti o eventi naturali come inondazioni o uragani sono esclusi da questa garanzia. Allo stesso modo, danni consequenziali o accidentali non sono coperti. Il diritto alla garanzia decade se il prodotto viene rivenduto o trasferito a un'altra persona.

Se ritieni di aver ricevuto un prodotto difettoso, restituiscilo insieme a una copia della ricevuta di acquisto direttamente al negozio dove lo hai acquistato.

Esamineremo il prodotto e ti contatteremo entro 72 ore per comunicarti i risultati della nostra verifica. Ci riserviamo il diritto di riparare o sostituire il prodotto a nostra discrezione. Tuttavia, potremmo sostituire il prodotto con uno che abbia caratteristiche simili, ma non identiche.

Per informazioni sui pezzi di ricambio e sul servizio, contatta LIMEX Handels GmbH all'indirizzo info@limex.ch.

Questa garanzia ti conferisce diritti legali specifici. Potresti avere anche altri diritti che variano da uno Stato all'altro.

LIMEX Handels GmbH
Allmeindstrasse 23
CH-8716 Schmerikon
+41 55 286 23 23

© 2025 Stanley Black & Decker, Inc.
STANLEY e il logo STANLEY sono marchi di fabbrica di Stanley Black & Decker, Inc.
o di una sua affiliata e sono utilizzati su licenza.

Manufactured under license by Alton Ltd. Group
Importato da:
LIMEX Handels GmbH
Allmeindstrasse 23
CH-8716 Schmerikon
Switzerland

Paese di origine: Cina

Dichiarazione di conformità UE

1. Modello di apparecchio/Prodotto:

Descrizione del prodotto: Ventilatore industriale

Modello(tipo)/Riferimento: SLF305118D

Marchio: STANLEY

2. Nome e indirizzo del fabbricante:

Suzhou Alton Electrical & Mechanical Industry Co., Ltd.

North linhu Road, East Laixiu Road, Wujiang Foho Economic

Development Zone, Jiangsu, 215211, china

3. Il produttore è l'unico responsabile per l'emissione di questa dichiarazione di conformità.

4. Oggetto della dichiarazione: Ventilatore industriale 220-240V / 50/60Hz 110W; SLF305118D

5. L'oggetto della dichiarazione di cui sopra è conforme alla pertinente normativa di armonizzazione dell'Unione:

2006/42/EC "Macchine"

2014/30/EU "Compatibilità eltrmag netica"

2014/29/EU "Recipienti semplici a pressione"

2000/14/EC + 2005/88/EC "Emissione acustica ambientale"

2011/65/EU & 2015/863/EU "RoHS"

6. Riferimento alle pertinenti norme armonizzate utilizzate, compresa la data delle norme:

EN 60335-2-80:2003 +A1:2004 +A2:2009

EN 60335-1: 2012 +A11:2014 +A13:2017 +A1:2019 +

A14:2019+A2:2019+A15:2021 +A16:2023

EN 62233:2008 +AC:2008

EN IEC 55014-1:2021

EN IEC 55014-2:2021

EN IEC 61000-3-2:2019+A2:2024

EN 61000-3-3: 2013+A1:2019+A2:2021

EN 286-1:1998 + A2:2005

ISO3744: 1995

(RoHS) Directive 2011/65/EU
Directive(EU)2015/863

john bao

John Bao

Senior Manager

Suzhou Alton Electrical & Mechanical Industry Co., Ltd.

North linhu Road, East Laixiu Road, Wujiang Foho Economic

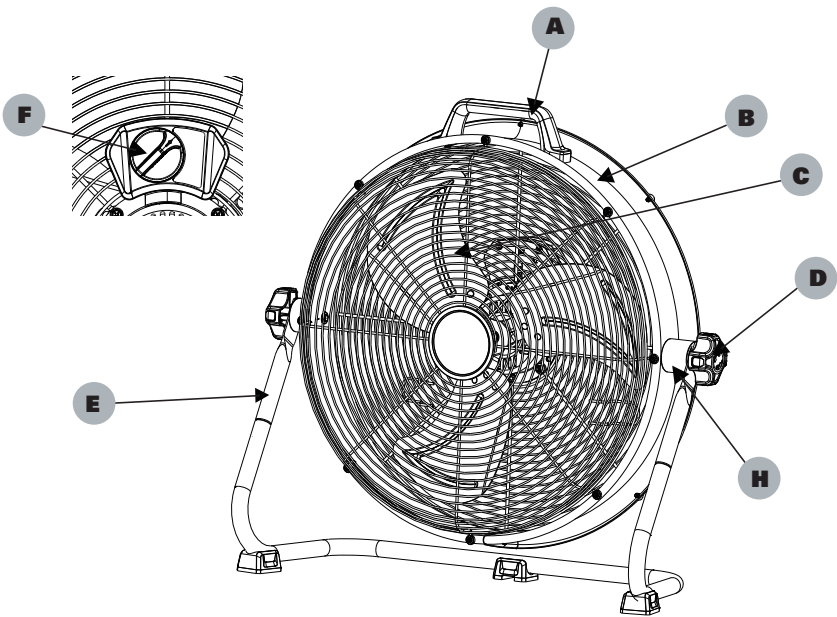
Development Zone, Jiangsu, 215211, China

04.2024


DEFINITIONS: SAFETY ALERT SYMBOLS AND WORDS

This instruction manual uses the following safety alert symbols and words to alert people to hazardous situations and the risk of personal injury or property damage.

- !** **DANGER:** Indicates an imminently hazardous situation which, if not avoided, will result in death or serious injury.
 - !** **WARNING:** Indicates a potentially hazardous situation which, if not avoided, could result in death or serious injury.
 - !** **CAUTION:** Indicates a potentially hazardous situation which, if not avoided, may result in minor or moderate injury.
- NOTICE:** Indicates a practice not related to personal injury which, if not avoided, may result in property damage.
-



- A** Handle
- B** Drum
- C** Blade
- D** Adjustment knob
- E** Tripod
- F** Power switch
- G** Adjustment knob pad

- !** **WARNING:** Read all safety warnings and all instructions. Failure to follow the warnings and instructions may result in electric shock, fire and/or serious injury.
-  **WARNING:** To reduce the risk of injury, read the instruction manual.

IMPORTANT SAFETY INSTRUCTIONS



WARNING:

As with all electrical appliances, basic safety precautions should always be followed to reduce including the following precautions:

Read all the instructions before using this fan.



WARNING:

- Use this fan only as described in this manual. Any other use not recommended by the manufacturer may cause electric shock, fire or injury to persons.
- Do not operate the fan with a damaged power cord or after the fan malfunctions or has been dropped in any manner.
- Use of extreme caution is necessary when any fan is used by or near children, disabled persons or pets and whenever the fan is left operating unattended.
- Do not place the fan on a small, unlevel, uneven or any surface which might allow fan to tip or fall.
- For proper operation, fan should be placed on a smooth non-combustible, level surface.
- Always unplug fan when not in use, when moving from place to place, when assembling or disassembling parts, and before cleaning.
- The use of attachments that are not recommended or sold by the manufacturer may cause hazards.
- Do not use outdoors.
- Do not use fan in window. Rain may cause electrical hazard.
- Do not operate any fan with a damaged cord or plug. Discard fan or return to an authorized service facility for examination and/or repair.
- Do not run power cord under carpeting. Do not cover cord with throw rugs, runners or the like. Arrange cord away from traffic area where it will not be tripped over.
- Do not insert or allow any object to enter any openings on the fan. Doing so may cause electric shock and/or fire hazard. Avoid contact with moving parts.
- This appliance is not intended for use by persons (including children) with reduced physical, sensory or mental capabilities or lack of experience and knowledge, unless they have been given supervision or instruction concerning use of the appliance by a person responsible for their safety.

- Children should be supervised to ensure they do not play with the appliance.

READ&SAVE THESE INSTRUCTIONS



WARNING: Shock Hazard

Use this fan only in dry environments. This fan is not intended for use in a bathroom, laundry area, or similar locations, or near sinks, washing machines, swimming pools or other sources of water. Never locate fan where it may fall into a bathtub or other water receptacle. Do not use in damp environments such as flooded basements.



WARNING: Hot Surfaces

Do not touch fan motor when in use. This motor is hot when in use, to avoid burns, do not let bare skin touch hot surfaces.



WARNING: Fire Hazard

Fans have arcing or sparking parts inside. Do not use near combustible materials or flammable gases or sources of heat. **DO NOT USE** in areas where gasoline, paint or flammable materials are used or stored. To prevent a possible fire, do not block air intakes or exhaust in any manner. Do not insert or allow foreign objects to enter any ventilation or exhaust opening as this may cause an electric shock, fire, or damage the fan.



WARNING: Electrical Shock Hazard

Do not use with damaged cord or plug. Use with adequate electrical system that is up to code.



WARNING: To Prevent Electric Shock

Improper connection of the equipment-grounding conductor can result in a risk of electric shock, check with a qualified electrician or service person if you are in doubt as to whether the outlet is properly grounded. Do not modify the plug provided with the appliance- if it will not fit the outlet, have a proper outlet installed by a qualified electrician.



WARNING: To Reduce The Risk Of Electric Shock

Do not use this product with any solid-state speed control device.

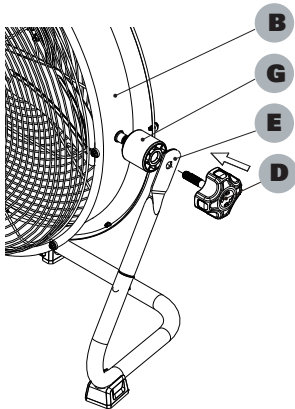
PRODUCT SPECIFICATIONS

Model	SLF305118D
Power	220-240V / 50/60Hz / 110W
Speed	3
Maximum fan flow rate (F)	102.2 m ³ /min
Fan power input (P)	107.9W
Service value (SV)	0/947 (m ³ /min)/W
Standby mode power consumption (PSB)	0W
Fan sound power level (LWA)	75.7dB(A)
Maximum air velocity (C)	2.4 meters/sec
Measurement standard for service value	IEC 60879: 2019 Comfort fans and regulators for household and similar purposes - Methods for measuring performance

FAN OPERATION

⚠ WARNING: Before assembling the fan, make sure all parts are present. Compare parts with contents list. If any part is missing or damaged, do not attempt to assemble, install, or operate the product. Contact customer service for replacement parts. Unplug fan before assembling any parts to it.

1. Tools Required (Not Included):
#2 Phillips Screwdriver or Suitable Drill Equipped with #2 Phillips Bit.
2. Fan Cradle Assembly:
Simple assembly is required before using this fan.



- Place the adjustment knob pad (G) on the left and right sides of the drum (B).
- Align and insert the adjustment knob (D) to the tripod (E) and adjustment knob pad (G), tighten them with the drum (B).

Fan Operation: Always operate the fan in its upright position.

Fan Location: Place the fan in an area in the room that will provide the most effective air circulation.

Fan Connection: Plug fan directly into 220-240 volt A.C., 50/60Hz wall outlet. Be sure plug fits tightly in outlet. A loose connection may cause overheating and damage to the plug or fan.

NOTE: To prevent overloading a circuit, do not plug the fan into a circuit that is servicing other electrical loads.

Turning Fan On: Place fan on stable level surface. Plug fan into properly grounded outlet. To start the fan, turn the switch from the OFF position to the desired fan speed.

Turning Fan Off: To turn the fan off, turn the switch from the current fan speed setting to the OFF position. Remove plug from outlet.

Adjusting Fan Tilt: Loosen the adjustment knob until the drum rotates freely on the frame. Adjust the fan to desired tilt angle and re-tighten the knob. Do not overtighten adjustment knob.

CARE AND MAINTENANCE

CLEANING:

⚠ WARNING: Before cleaning the fan be sure to disconnect power cord from the plug. Clean the grille surface with a clean damp cloth. Do not use harsh chemical or abrasive cleaners.

⚠ WARNING: DO NOT IMMERSE THE FAN OR ANY WIRES IN WATER.

Replace front grille before fan use and allow fan to dry completely before use. Periodic grille cleaning with a vacuum will prevent dust build up. The motor is sealed and does not require any interior maintenance, cleaning or lubrication.

MAINTENANCE:

The Internal motor bearings are permanently lubricated at the factory and do not require any additional lubrication.

REPAIR:

⚠ WARNING: DO NOT OPERATE THE FAN WITHOUT THE GRILLE IN PLACE. DO NOT USE THE FAN IF IT HAS MALFUNCTIONED OR BECOME DAMAGED IN ANY WAY.

STORAGE:

Keep original carton for storage of the fan.
 Coil and tie the power cord to avoid damage during storage.

TROUBLESHOOTING



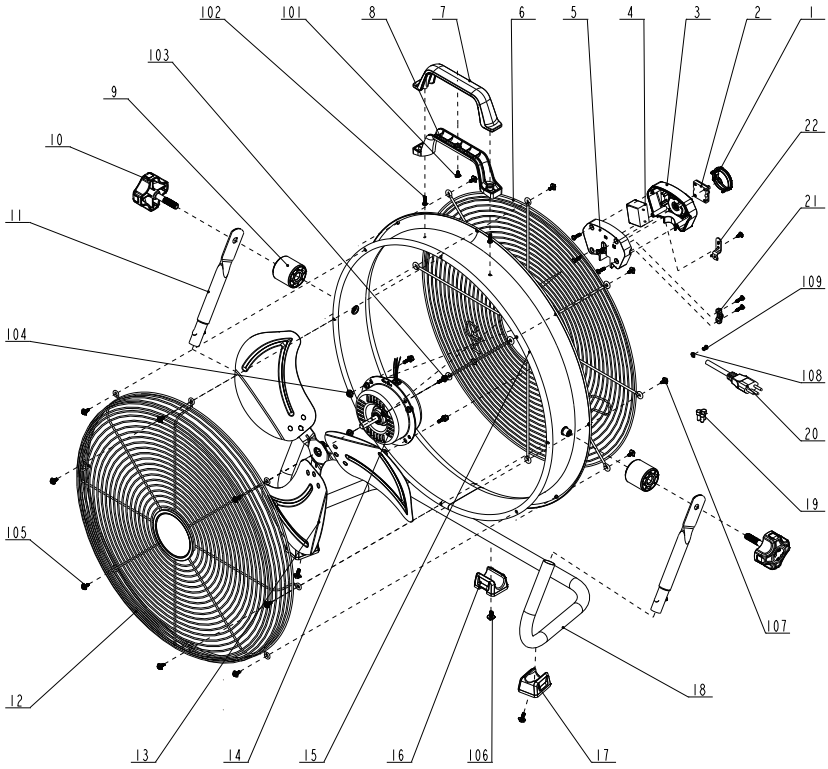
WARNING:

TO REDUCE THE RISK OF INJURY FROM MOVING PARTS AND/OR ELECTRIC SHOCK, TURN POWER SWITCH OFF AND DISCONNECT GROUNDED PLUG FROM ELECTRICAL OUTLET BEFORE PERFORMING TROUBLESHOOTING CHECKS.

Minor problems often can be fixed without calling customer service.

PROBLEM	CAUSE	SOLUTION
The motor does not run.	1. No power to unit. 2. Switch not on.	1. Plug unit in. 2. Place in "ON" position.
Unit is not rotating.	1. Obstructions are keeping the fan from working.	1. Check for obstructions. If you turn the fan off. Unplug the fan and carefully remove the obstruction. Plug the fan in and turn it on again by referring to the operating instructions.
Unit runs but the fan makes loud scraping noise.	1. Unit has been severely jolted causing fan blade to rub against housing or housing to deform.	1. Contact customer service.
Unit runs but vibrates excessively.	1. Dirt build up on fan blade. 2. Severe jolt has bent motor shaft.	1. Contact customer service.

EXPLODED VIEW AND PARTS LIST



ITEM	DESCRIPTION	QTY
1	Switch knob	1
2	Power switch	1
3	Switch box (top cover)	1
4	Capacitor	1
5	Switch box (lower cover)	1
6	Grille (Rear)	1
7	Upper handle	1
8	Bottom handle	1
9	Adjustment knob pad	2
10	Adjustment knob	2
11	Foot frame (Top)	1

ITEM	DESCRIPTION	QTY
12	Grille (Front)	1
13	Blade	1
14	Motor	1
15	Drum	1
16	Foot pad (Rear)	2
17	Foot pad (Front)	1
18	Foot frame (Bottom)	3
19	Crimping cap	1
20	Power cord	1
21	Cord clamp	1
22	Connector	1

WARRANTY

LIMEX Handels GmbH

2-YEARS LIMITED WARRANTY

This warranty covers material and workmanship defects of the included product. LIMEX Handels GmbH will repair or replace defective materials resulting from manufacturing errors. Issues caused by improper use, misuse, accidents, or acts of nature such as floods or hurricanes are excluded from this warranty. Likewise, consequential and incidental damages are not covered. The warranty claim expires if the product is resold or transferred to another person.

If you believe you have received a defective product, please return it along with a copy of the purchase receipt directly to the store where you purchased it.

We will inspect the product and contact you within 72 hours to provide the results of our review. We reserve the right to repair or replace the product at our discretion. However, we may replace the product with one that has similar, but not identical, features.

For information about spare parts and service, please contact LIMEX Handels GmbH at info@limex.ch.

This warranty provides you with specific legal rights. You may also have other rights which vary by state.

LIMEX Handels GmbH
Allmeindstrasse 23
CH-8716 Schmerikon
+41 55 286 23 23

© 2025 Stanley Black & Decker, Inc.
STANLEY and STANLEY logo are trademarks of Stanley Black & Decker, Inc.
or an affiliate thereof and are used under license.

Manufactured under license by Alton Ltd. Group
Imported by:
LIMEX Handels GmbH
Allmeindstrasse 23
CH-8716 Schmerikon
Switzerland

Country of origin: China

EU declaration of conformity

1. Product model/Product

Product description: Industrial fan
Model (type)/Reference: SLF305118D
Brand: STANLEY

2. Name and address of the manufacturer:

Suzhou Alton Electrical & Mechanical Industry Co., Ltd.
North linhu Road, East Laixiu Road, Wujiang Foho Economic
Development Zone, Jiangsu, 215211, china

3. This declaration of conformity is issued under the sole responsibility of the manufacturer.

4. Object of the declaration: Industrial fan 220-240V / 50/60Hz 110W; SLF305118D

5. The object of the declaration described
above is in conformity with the relevant
Union harmonisation legislation:

2006/42/EC "Machinery directive"

2014/30/EU "Electro Magnetic Compatibility"

2014/29/EU "Simple Pressure Vessel"

2000/14/EC + 2005/88/EC "sound emission
level"

2011/65/EU & 2015/863/EU "RoHS"

6. References to the relevant harmonised
standards used, including the date of the
standard:

EN 60335-2-80:2003 +A1:2004 +A2:2009
EN 60335-1: 2012 +A11:2014 +A13:2017 +A1:2019 +
A14:2019+A2:2019+A15:2021 +A16:2023
EN 62233:2008 +AC:2008

EN IEC 55014-1:2021
EN IEC 55014-2:2021
EN IEC 61000-3-2:2019+A2:2024
EN 61000-3-3: 2013+A1:2019+A2:2021

EN 286-1:1998 + A2:2005

ISO3744: 1995

(RoHS) Directive 2011/65/EU
Directive(EU)2015/863



John Bao
Senior Manager
Suzhou Alton Electrical & Mechanical Industry Co., Ltd.
North linhu Road, East Laixiu Road, Wujiang Foho Economic
Development Zone, Jiangsu, 215211, China
04.2024